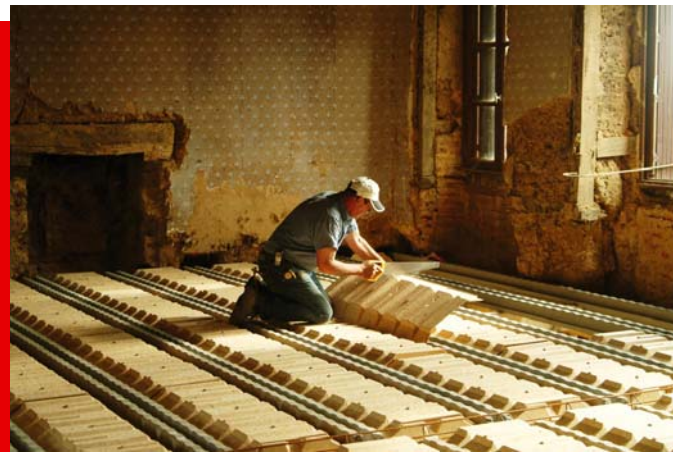


# RECTOR®

## REKONSTRUKCE

### Stropní systémy RECTOBETON a RECTOLIGHT

#### Výměna stropu



- > snadná a rychlá montáž
- > lehká stropní konstrukce - hmotnost od 187 kg/m<sup>2</sup>
- > možnost montáže bez podpěr - až do 5,8 m
- > možnost zhotovení věnce na první řadě stropních vložek
- > uložení nosníků do kapes ve stěnách

- Žebírkové stropní systémy nabízené firmou RECTOR jsou ideálním řešením v případě výměny stropů ve stávajících budovách.
- Stropy v nejjednodušším systému uložení mají vlastní hmotnost již od 187 kg/m<sup>2</sup>, což výrazně snižuje zatížení přenášené na stěny a základy.
- Stropy se montují ručně. Není nutné provádět dělicí žebra.
- Stropy se pokládají na jednu nebo dvě montážní podpěry, ale nová speciální řada nosníků RECTOR umožňuje montáž bez podpěr.
- Nabízíme nejlehčí železobetonový žebírkový stropní systém: strop RECTOLIGHT.

**NOVINKA**

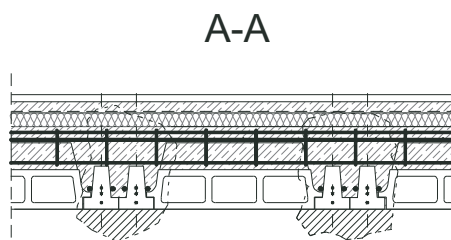
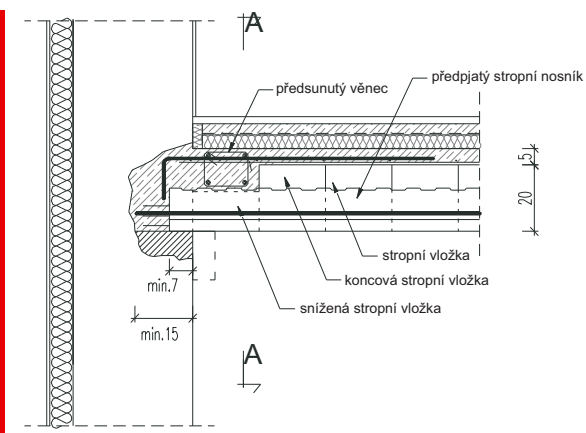


> Výměna stropu za strop RECTOBETON



> Výměna stropu za strop RECTOLIGHT

Stropní nosníky z předpjatého betonu se pokládají do kapes připravených ve stěnách s roztečí 59 cm, do hloubky min. 7 cm. Nosníky jsou podepřeny montážními podpěrami nebo vyrovnány na dřívě zhotovených betonových podkladech. První řada stropních vložek (koncových) se maximálně snižuje tak, aby bylo vytvořeno místo pro zhotovení věnce ze dvou nebo čtyř prutů, který se následně kotví do nosných stěn. Použití speciální řady nosníků umožňuje zhotovení stropů bez montážních podpěr, což je obrovskou výhodou v případech, kdy jsou nejnižší patra budovy neustále využívána nebo se nový strop zhotovuje nad starým stávajícím stropem.



> Způsob provedení předsunutého věnce



**V případě dotazů NÁM PIŠTE** na: [info@rector.cz](mailto:info@rector.cz)

[www.rector.cz](http://www.rector.cz)

SPOLEČNĚ SE STAVÍ LÉPE

**RECTOR**<sup>®</sup>

RECTOR Česká republika, organizační složka, Hvězdova 1716/2b, 140 78 Praha, tel.: (+420) 518 323 652