



**> PŘÍRUČKA PROJEKTANTA
STROPNÍHO SYSTÉMU
RECTOLIGHT**

SPOLEČNĚ SE STAVÍ LÉPE

RECTOR®

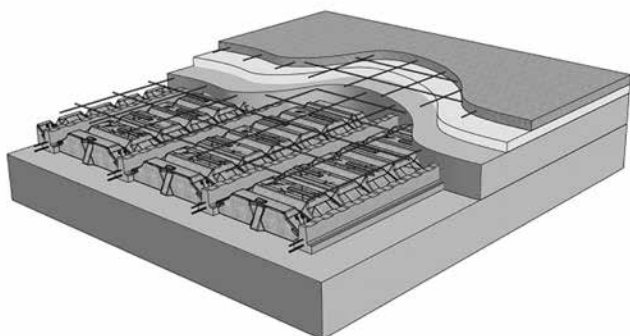
OBSAH

1. Všeobecné informace	3
2. Stropní nosníky RS	4
3. Stropní vložky RL	5
4. Všeobecné zásady projektování	7
5. Výztuž pod příčky a sloupky	10
6. Minimální uložení nosníků	10
7. Nadpodporová výztuž a svařovaná armovací síť	22
8. Montážní podpěry	22
9. Věnce	23
10. Ostatní konstrukční detaily	24
11. Doporučené zásady realizace	28
12. Doporučení pro stavby realizované na poddolovaném území	30
13. Strop nad odvětraným prostorem	31

1. VŠEOBECNÉ INFORMACE

Stropy RECTOLIGHT představují novou generaci žebírkových stropních konstrukcí. Tvoří je předpjaté, železobetonové nosníky vyrobené z betonu třídy C 50/60 a funkci ztraceného bednění plní mezi nosníky vložené stropní vložky vyrobené z lisované dřevní hmoty.

Systém doplňuje výztuž nad podporami, svařovaná armovací síť a beton C 20/25 pro zmonolitnění stropu na stavbě.

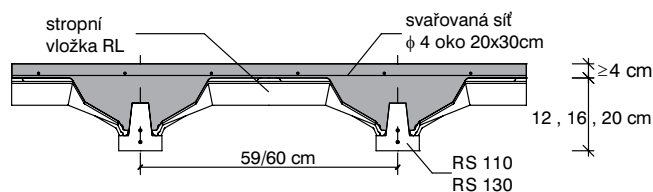


Obr. 1. Všeobecné schéma systému RECTOLIGHT

Systém RECTOLIGHT je určený jak pro bytovou tak pro občanskou výstavbu.

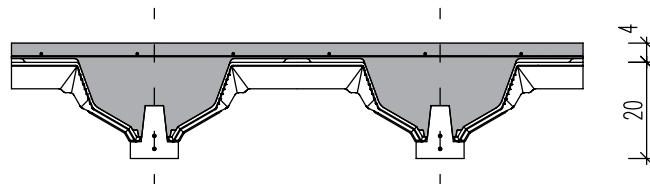
Lze použít pro rozpětí od 1,0 m do více než 8,0 m.

Tloušťka stropu (v závislosti na rozpětí mezi podporami a zatížení stropu) je od 16 cm do 26 cm při osové vzdálenosti nosníků 59 nebo 60 cm

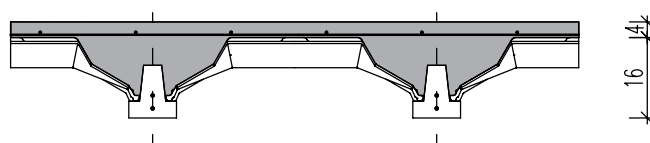


Obr. 2. Průřez systémem RECTOLIGHT

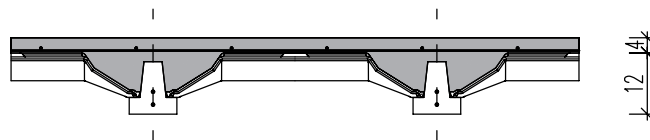
Minimální vrstva nadbetonávky je 4 cm. Stropy je možné navrhovat s nosníky jednoduše, dvojitě nebo trojitě uloženými.



Obr. 3. průřez systémem 20 + 4



Obr. 4. průřez systémem 16 + 4



Obr. 5. průřez systémem 12 + 4

V závislosti na navržené skladbě odpovídá hmotnost stropu 187 kg/m² a více. Minimální spotřeba betonu je 60 l/m².

V tabulce č. 1 je uveden přehled hmotností a spotřeby betonu pro možné varianty skladeb stropů.

Stropní systém RECTOLIGHT		objem nadbetonávky [m ³ /m ²]			Hmotnost stropu [kg/m ²]		
		jednoduché uložení	dvojité uložení	trojité uložení	jednoduché uložení	dvojité uložení	trojité uložení
12+4	RS 110	0,060	0,064	0,067	187	212	231
	RS 130	0,058	0,061	0,064	187	212	231
16+4	RS 110	0,074	0,081	0,087	219	253	279
	RS 130	0,072	0,079	0,084	220	255	280
20+4	RS 110	0,094	0,104	0,112	269	310	340
	RS 130	0,093	0,103	0,110	271	312	342

Tab. I Hmotnost stropu a spotřeba nadbetonávky

Zvětšení tloušťky nadbetonávky o 1 cm vede k navýšení spotřeby betonu o 0,01 m³/m² a tomu odpovídajícímu navýšení hmotnosti stropu o 23 kg/m².

2. STROPNÍ NOSÍKY

Základním prvkem systému RECTOLIGHT jsou lehké předpjaté prefabrikované nosníky, které se vyrábí v různých variantách, lišících se mezi sebou: výškou průřezu, počtem a umístěním svazků předpínací výztuže a umístěním a uložením dodatečné prostorové příhradové výztuže v nosníku.

Nosníky systému jsou vyrobeny z betonu třídy C 50/60 (B 60), s přírodním kamenivem. Hlavní předpínací výztuž je ze spletených ocelových strun s nízkou relaxací a vysokou pevností: T 5, 2 (3Ø2, 4 mm) a T 6, 8 (1Ø2, 35 mm+6Ø2, 25 mm). Stropní nosníky systému RECTOLIGHT dělíme na dvě hlavní skupiny: RS 110 a RS 130, ke kterým se řadí jednotlivé typy podle délky:

Skupina RS 110

RS 111 (1,0 – 3,0m), výška 11cm, 15,5 kg/m

RS 112 (3,1 – 3,5m), výška 11cm, 15,5 kg/m

RS 113 (3,6 – 4,3m), výška 11cm, 15,5 kg/m

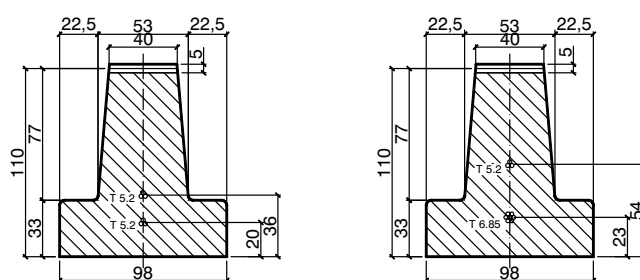
RS 114 (4,4 – 5,0m), výška 11cm, 15,5 kg/m

RS 115 (5,1 – 6,0m), výška 11cm, 15,5 kg/m

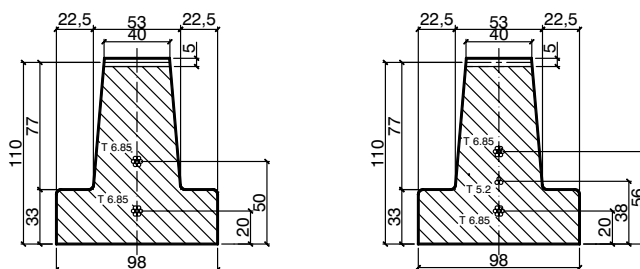
Skupina RS 130

RS 136 (6,1 – 6,7m), výška 13 cm, 19,0 kg/mb

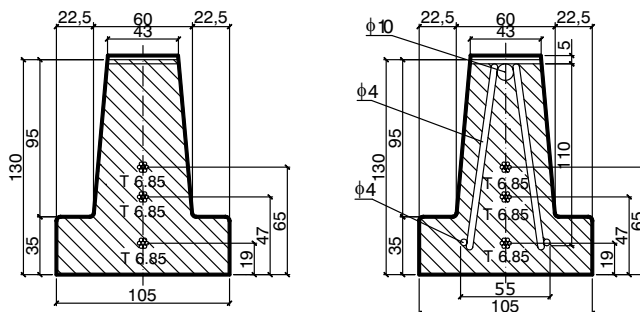
RS 138 (6,8 – 10,0m) výška 13 cm 20,0 kg/mb



Obr. 6. Průřez nosníky RS 111/112 a RS 113



Obr. 7. Průřez nosníky RS 114 a RS 115



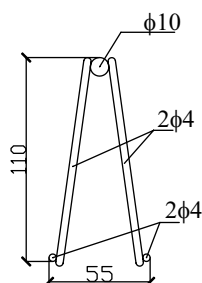
Obr. 8. Průřez nosníky RS 136 a RS 138

Nosníky stropního systému RECTOLIGHT mají tvar obráceného písmene T (Obr. 9, 10 a 11) a vyrábí se v délkách od 1,0m do 8,0m po 10 cm. Horní plocha nosníků má vlnitý tvar, který zaručuje dobrou přilnavost betonu při betonáži prováděné na stavbě.

Z důvodu zajištění dostatečného ukotvení stropních nosníků v železobetonových věncích, je ponechán přesah výztuže vyčnívající z nosníků minimálně 8cm na obou jeho koncích. Tato výztuž je při pokládce stropu vetknuta do konstrukce věnců.

Stropní nosníky RS 138 jsou určeny pro největší rozpětí a jsou proto dodatečně zesílené prostorovou příhradovou výztuží umístěnou ve střední části stropního nosníku (v poli mezi podporami).

Spotřeba stropních nosníků na m² stropu se uvádí v tabulce II.



Obr. 9. Prostorová výztuž v nosnicích RS 138.

3. STROPNÍ VLOŽKY

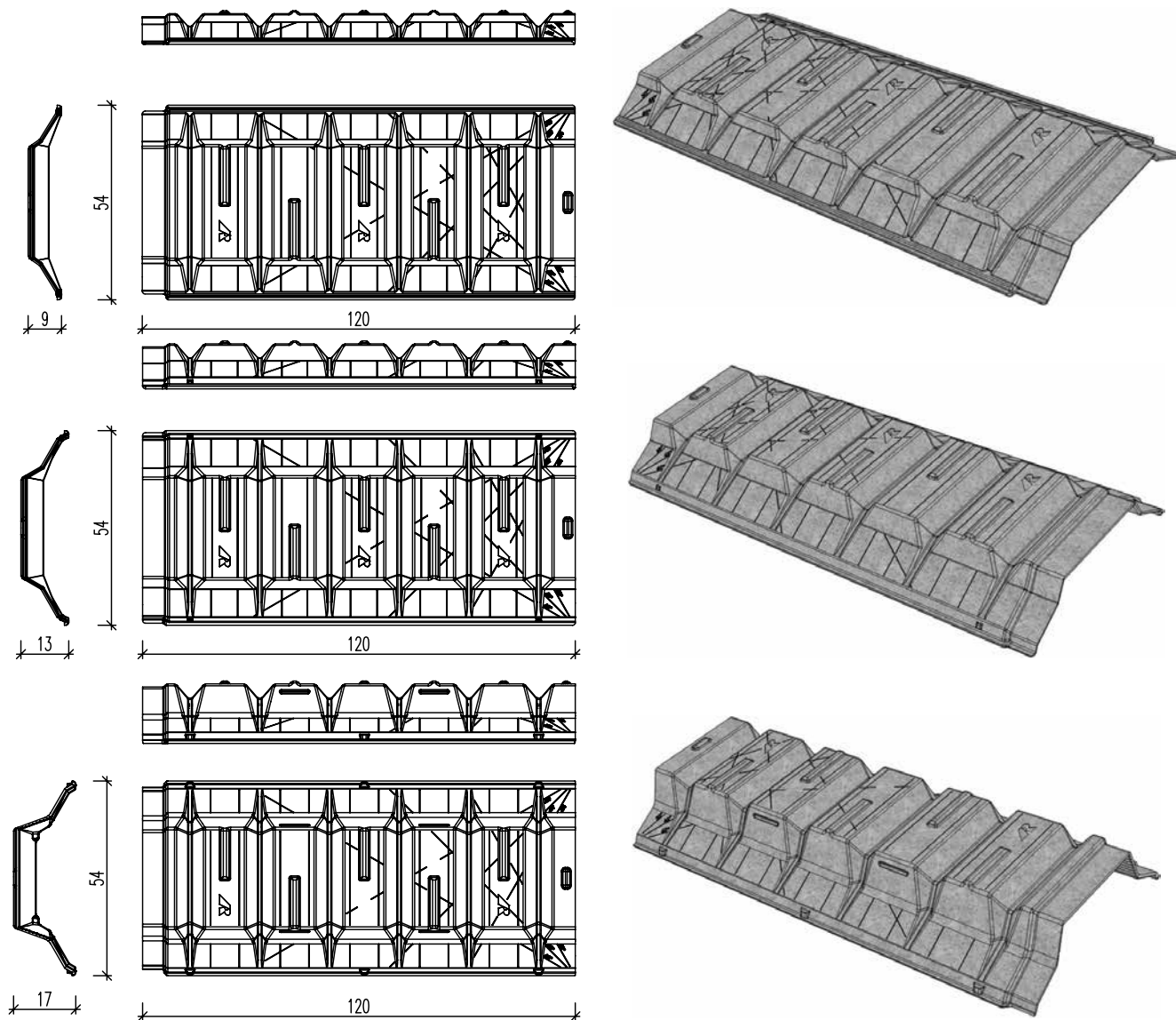
Stropní vložky systémů nabízených firmou RECTOR mohou mít mimo tradičních vibrolisovaných betonových vložek ještě podobu vložek z lisovaných dřevovláknitých panelů použitých jako ztracené bednění.

V systému RECTOLIGHT tvoří stropní vložky prvky vyrobené z velmi lehkého lisovaného dřeva. Jejich výška je 8,5; 12,5; 16,5 cm (což odpovídá výšce bednění příslušně 12; 16; 20 cm) a umožňuje provádět stropy s tloušťkou od 16 do více než 26 cm. Šířka prvků je stálá a umožňuje uložit stropní nosníky v osových vzdálenostech 59 cm pro nosníky ze skupiny RS 110 a každých 59,5 cm pro nosníky skupiny RS 130.

Délka prvku je 120 cm a jednotková hmotnost jednotlivých vložek je 5,2; 6,1; 6,4 kg. Vložky jsou vyrobené v systému pero-drážka s přesahem 6cm, což značně zjednodušuje montáž a minimalizuje množství odpadního materiálu vznikajícího při dořezech. V horní části stropního prvku jsou speciální výlisky (distanční podložky), jejichž účelem je zajistit požadované krytí armovací sítě a dodatečné výztuže. Typický tvar prvku stropní vložky RECTOLIGHT a široké možnosti jeho mechanického zpracování zajišťují snadné provádění všech nezbytných instalací. Každá stropní vložka je opatřena pomocnými směrovými drážkami pro nejběžněji používané dořezové úhly 30°, 45° a 60°, což velmi zjednodušuje dořezy prvků, například při potřebě vytvoření atypických rozměrů stropu. Malá hmotnost a lehká skladovatelnost stropních vložek v poměru k velké ploše stropu získaného jejich položením eliminují problémy s dopravou a skladováním stropních vložek na staveništi. Jednotlivé palety obsahují podle výšky vložky 120, 100, 70 kusů prvků stropních vložek.

Počet nosníků RECTOR na m ² stropu RECTOLIGHT									
Typ nosníku RECTOR	Jednoduché uložení nosníků			Dvojité uložení nosníků			Trojité uložení nosníků		
	Osová vzdálenost nosníků [cm]	Množství [bm/m ²]	Hmotnost [kg/m ²]	Osová vzdálenost nosníků [cm]	Množství [bm/m ²]	Hmotnost [kg/m ²]	Osová vzdálenost nosníků [cm]	Množství [bm/m ²]	Hmotnost [kg/m ²]
RS 110	59	1,69	26,20	69	2,9	44,95	79	3,8	58,90
RS 130	60	1,67	32,57	70	2,86	55,77	80	3,75	73,13

Tab. II Spotřeba stropních nosníků na m² stropu



Obr. 10 Vložky RECTOLIGHT 12, 16, 20.

Druh vložky RECTOR	Druh nosníku RECTOR	Počet vložek RECTOLOGHT					
		Jednoduché uložení		Dvojité uložení		Trojité uložení	
		Počet [ks/m ²]	Hmotnost [kg/m ²]	Počet [ks/m ²]	Hmotnost [kg/m ²]	Počet [ks/m ²]	Hmotnost [kg/m ²]
RL 12/ Délka 120 cm	RS 110	1,39	7,23	1,19	6,19	1,04	5,41
	RS 130	1,38	7,18	1,18	6,14	1,03	5,36
RL 16/ Délka 120 cm	RS 110	1,39	8,48	1,19	7,26	1,04	6,34
	RS 130	1,38	8,42	1,18	7,20	1,03	6,28
RL 20/ Délka 120 cm	RS 110	1,39	8,90	1,19	7,62	1,04	6,66
	RS 130	1,38	8,83	1,18	7,55	1,03	6,59

 Tab. III Spotřeba stropních vložek na m² stropu.

4. VŠEOBECNÉ ZÁSADY PROJEKTOVÁNÍ

Žebírkové stropy systému RECTOLIGHT jsou dimenzovány podle evropské výpočtové metody, v souladu s normou ČSN-EN 15037-1.

V této kapitole je prezentována zjednodušená metoda projektování a volby stropů s použitím tabulek obsahujících maximální ohybové momenty a smykové

síly přenášené jednoduchým, dvojitým nebo trojitým stropním žebrem v příslušné sestavě.

Přehled max. ohybových momentů a posouvacích sil, které mohou přenášet prostě uložené nosníky stropní konstrukce je uveden v následujících tabulkách.

RECTOLIGHT									
Tabulka max hodnot M_{Rd} i V_{Rd} pro stropy s vložkami RL12									
Uložení nosníků	Typ nosníku	Délka nosníků [m]	Rozpětí stropu [m]	12+4		12+5		12+6	
				M_{Rd} [kNm]	V_{Rd} [kN]	M_{Rd} [kNm]	V_{Rd} [kN]	M_{Rd} [kNm]	V_{Rd} [kN]
Jednoduché $\chi = 59\text{cm}$	1 x RS 111	1,0 - 3,0	0,9 - 2,9	6,51	10,22	7,01	10,93	7,52	11,67
	1 x RS 112	3,1 - 3,5	3,0 - 3,4	6,51	10,22	7,01	10,93	7,52	11,67
	1 x RS 113	3,6 - 4,3	3,5 - 4,2	9,22	10,22	10,13	10,93	11	11,67
	1 x RS 114	4,4 - 5,0	4,3 - 4,9	11,36	10,22	12,52	10,93	13,59	11,67
	1 x RS 115	5,1 - 6,0	5,0 - 5,9	12,24	10,22	13,76	10,93	15,15	11,67
	1 x RS 136	6,1 - 6,7	6,0 - 6,6	13,21	12,47	14,87	13,56	16,6	14,37
	1 x RS 138	6,8 - 9,5	6,7 - 9,4	13,55	12,47	15,17	13,56	16,92	14,37
Dvojité $\chi = 69\text{cm}$	2 x RS 111	1,0 - 3,0	0,9 - 2,9	12,86	20,34	13,88	21,59	14,90	22,98
	2 x RS 112	3,1 - 3,5	3,0 - 3,4	12,86	20,34	13,88	21,59	14,90	22,98
	2 x RS 113	3,6 - 4,3	3,5 - 4,2	16,58	20,34	18,16	21,59	19,68	22,98
	2 x RS 114	4,4 - 5,0	4,3 - 4,9	18,32	20,34	20,63	21,59	22,97	22,98
	2 x RS 115	5,1 - 6,0	5,0 - 5,9	19,19	20,34	21,57	21,59	24,06	22,98
	2 x RS 136	6,1 - 6,7	6,0 - 6,6	20,8	23,94	23,41	26,14	26,14	28,49
	2 x RS 138	6,8 - 9,5	6,7 - 9,4	21,26	23,94	23,83	26,14	26,59	28,49
Trojité $\chi = 79\text{cm}$	3 x RS 111	1,0 - 3,0	0,9 - 2,9	18,67	30,55	20,37	32,28	22,08	34,23
	3 x RS 112	3,1 - 3,5	3,0 - 3,4	18,67	30,55	20,37	32,28	22,09	34,23
	3 x RS 113	3,6 - 4,3	3,5 - 4,2	22,98	30,55	25,5	32,28	27,61	34,23
	3 x RS 114	4,4 - 5,0	4,3 - 4,9	24,3	30,55	27,31	32,28	30,45	34,23
	3 x RS 115	5,1 - 6,0	5,0 - 5,9	25,48	30,55	28,68	32,28	31,93	34,23
	3 x RS 136	6,1 - 6,7	6,0 - 6,6	27,57	35,08	31,07	38,28	34,75	40,26
	3 x RS 138	6,8 - 9,5	6,7 - 9,4	28,35	35,08	31,7	38,28	35,31	40,26

Tab. IV Přehled max. ohybových momentů a posouvajících sil pro stropy s vložkami RL 12.

RECTOLIGHT									
Tabulka max hodnot M_{Rd} i V_{Rd} pro stropy s vložkami RL16									
Uložení nosníků	Typ nosníku	Délka nosníků	Rozpětí stropu	16+4		16+5		16+6	
				M_{Rd}	V_{Rd}	M_{Rd}	V_{Rd}	M_{Rd}	V_{Rd}
		[m]	[m]	[kNm]	[kN]	[kNm]	[kN]	[kNm]	[kN]
Jednoduché $\chi = 59\text{cm}$	1 x RS 111	1,0 - 3,0	0,9 - 2,9	8,54	11	9,05	11,62	9,56	12,27
	1 x RS 112	3,1 - 3,5	3,0 - 3,4	8,54	11	9,05	11,62	9,56	12,27
	1 x RS 113	3,6 - 4,3	3,5 - 4,2	12,64	11	13,42	11,62	14,2	12,27
	1 x RS 114	4,4 - 5,0	4,3 - 4,9	15,82	11	17,15	11,62	18,55	12,27
	1 x RS 115	5,1 - 6,0	5,0 - 5,9	17,67	11	19,18	11,62	20,77	12,27
	1 x RS 136	6,1 - 6,7	6,0 - 6,6	19,4	14,01	21,38	14,74	23,35	15,53
	1 x RS 138	6,8 - 9,5	6,7 - 9,4	19,81	14,01	21,83	14,74	23,9	15,53
Dvojitě $\chi = 69\text{cm}$	2 x RS 111	1,0 - 3,0	0,9 - 2,9	16,92	21,73	17,95	22,87	18,97	24,08
	2 x RS 112	3,1 - 3,5	3,0 - 3,4	16,92	21,73	17,95	22,87	18,97	24,08
	2 x RS 113	3,6 - 4,3	3,5 - 4,2	22,59	21,73	24,28	22,87	26,13	24,08
	2 x RS 114	4,4 - 5,0	4,3 - 4,9	27,06	21,73	29,76	22,87	32,22	24,08
	2 x RS 115	5,1 - 6,0	5,0 - 5,9	28,34	21,73	31,22	22,87	34,07	24,08
	2 x RS 136	6,1 - 6,7	6,0 - 6,6	30,77	27,86	33,94	29,2	36,99	30,62
	2 x RS 138	6,8 - 9,5	6,7 - 9,4	31,16	27,86	34,46	29,2	37,76	30,62
Trojitě $\chi = 79\text{cm}$	3 x RS 111	0,9 - 2,9	25,23	32,37	26,76	34,05	28,22	35,80	40,58
	3 x RS 112	3,0 - 3,4	25,23	32,37	26,76	34,05	28,22	35,80	40,58
	3 x RS 113	3,5 - 4,2	31,53	32,37	33,63	34,05	36,05	35,80	40,58
	3 x RS 114	4,3 - 4,9	36,02	32,37	39,66	34,05	43,42	35,80	40,58
	3 x RS 115	5,0 - 5,9	37,73	32,37	41,62	34,05	45,63	35,80	40,58
	3 x RS 136	6,0 - 6,6	41,07	41,69	45,35	43,63	49,64	45,69	43,20
	3 x RS 138	6,7 - 9,4	41,57	41,69	45,88	43,63	50,34	45,69	43,20

Tab. V Přehled max. ohybových momentů a posouvajících sil pro stropy s vložkami RL 16.

RECTOLIGHT									
Tabulka max hodnot M_{Rd} i V_{Rd} pro stropy s vložkami RL20									
Uložení nosníků	Typ nosníku	Délka nosníků	Rozpětí stropu	20+4		20+5		20+6	
				M_{Rd}	V_{Rd}	M_{Rd}	V_{Rd}	M_{Rd}	V_{Rd}
		[m]	[m]	[kNm]	[kN]	[kNm]	[kN]	[kNm]	[kN]
Jednoduché $\chi = 59\text{cm}$	1 x RS 111	1,0 - 3,0	0,9 - 2,9	10,57	14,47	11,08	15,13	11,59	15,83
	1 x RS 112	3,1 - 3,5	3,0 - 3,4	10,57	14,47	11,08	15,13	11,59	15,83
	1 x RS 113	3,6 - 4,3	3,5 - 4,2	15,76	14,47	16,54	15,13	17,32	15,83
	1 x RS 114	4,4 - 5,0	4,3 - 4,9	20,86	14,47	21,6	15,13	21,1	15,83
	1 x RS 115	5,1 - 6,0	5,0 - 5,9	22,06	14,47	22,38	15,13	23,56	15,83
	1 x RS 136	6,1 - 6,7	6,0 - 6,6	26,73	18,08	28,83	18,87	30,76	19,71
	1 x RS 138	6,8 - 9,5	6,7 - 9,4	27,41	18,08	29,82	18,87	32,18	19,71
Dvojitě $\chi = 69\text{cm}$	2 x RS 111	1,0 - 3,0	0,9 - 2,9	21	28,48	22,02	29,76	23,04	31,07
	2 x RS 112	3,1 - 3,5	3,0 - 3,4	21	28,48	22,02	29,76	23,04	31,07
	2 x RS 113	3,6 - 4,3	3,5 - 4,2	29,43	28,48	31,13	29,76	32,36	31,07
	2 x RS 114	4,4 - 5,0	4,3 - 4,9	36,34	28,48	38,47	29,76	39,97	31,07
	2 x RS 115	5,1 - 6,0	5,0 - 5,9	39	28,48	42,32	29,76	44,69	31,07
	2 x RS 136	6,1 - 6,7	6,0 - 6,6	42,59	35,68	46,26	37,23	50,01	38,81
	2 x RS 138	6,8 - 9,5	6,7 - 9,4	43,18	35,68	47,15	37,23	50,94	38,81
Trojitě $\chi = 79\text{cm}$	3 x RS 111	1,0 - 3,0	0,9 - 2,9	31,33	42,3	32,82	44,22	34,38	46,16
	3 x RS 112	3,1 - 3,5	3,0 - 3,4	31,33	42,3	32,82	44,22	34,38	46,16
	3 x RS 113	3,6 - 4,3	3,5 - 4,2	40,54	42,3	43,15	44,22	44,23	46,16
	3 x RS 114	4,4 - 5,0	4,3 - 4,9	49,79	42,3	50,54	44,22	50,66	46,16
	3 x RS 115	5,1 - 6,0	5,0 - 5,9	51,75	42,3	54,01	44,22	56,76	46,16
	3 x RS 136	6,1 - 6,7	6,0 - 6,6	56,95	51,77	61,94	54,03	67,04	56,31
	3 x RS 138	6,8 - 9,5	6,7 - 9,4	57,71	51,77	62,9	54,03	68,05	56,31

Tab. VI Přehled max. ohybových momentů a posouvajících sil pro soustavy se stropnicemi RL 20.

Zjednodušená metoda navrhování stropů systému RECTOLIGHT je založena na základě výpočtů mezních stavů a spočívá v porovnání hodnot momentů a posouvajících sil od vnějšího zatížení s hodnotami únosnosti v ohybu a posuvu uvedenými v tabulkách. Hodnoty uvedené v tabulkách jsou hodnotami výpočtovými. Pro určení velikosti síly vnějšího zatížení použijte tyto součinitele:

$\gamma_1 = 1,5$ pro užité zátížení,
 $\gamma_2 = 1,35$ pro stálé zatížení (vlastní hmotnost, vrstvy podlahy, dodatečné zatížení příčkami, ...)

Momenty od vnějšího zatížení spočítáme pomocí vzorce:

$$M_{sd} = (1,35 \times \sum g + 1,5 \times q) \times \frac{L^2}{8} \times \chi$$

kde je: $\sum g$ - součet stálých zatížení (podlahové vrstvy, dodatečné příčkami, vlastní hmotnost).

q - užité zátížení

L - světlé rozpětí stěn (podpor).

χ - osová vzdálenost nosníků (0,59/0,60 m – jednoduché uložení, 0,69/0,70 m – dvojité uložení, 0,79/0,80 m – trojitě uložení)

Max. rozpětí vzhledem k hodnotě únosnosti v ohybu lze určit na základě vzorce:

$$L = \sqrt{\frac{8 \times M_{rd}}{(1,35 \times \sum g + 1,5 \times q) \times \chi}}$$

kde je: M_{rd} - tabulková hodnota únosnosti v ohybu

Sníženou hodnotu posouvajících se sil je třeba určit na základě vzorce:

$$V_{sd} = (1,35 \times \sum g + 1,5 \times q) \times \frac{L}{2} \times \chi \times \left(1 - \frac{5 \times h}{3 \times L}\right)$$

kde je: h - výška stropu (vločky + nadbetonávka).

Příslušné podmínky mají v tomto případě podobu:

$$M_{sd} \leq M_{rd} \quad V_{sd} \leq V_{rd}$$

Pořadí výpočtů je následující:

1. Volba nosníků z hlediska rozpětí: RS 111 (1,0 – 3,0), RS 112 (3,1 – 3,5 m), RS 113 (3,6 – 4,3 m), RS 114 (4,4 – 5,0 m), RS 115 (5,1 – 6,0 m), RS 136 (5,7 – 6,7 m), RS 138 (6,8 – 10,0 m).

Je to poměrně důležité, protože pouze ve zvláštních případech je možné vyrobit „vyšší“ druh nosníku pro menší rozpětí.

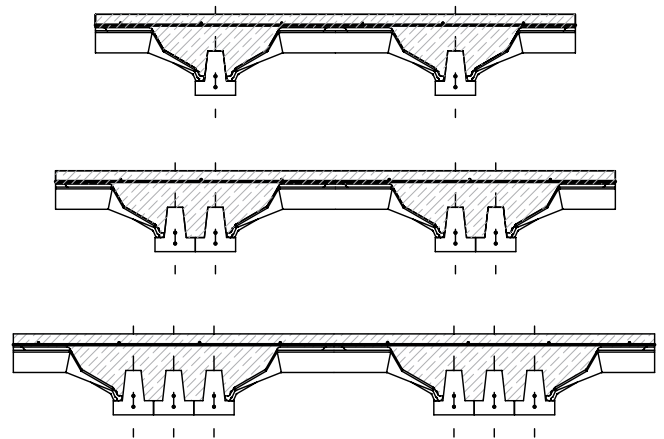
2. Předběžný tvar sestavy: stropní vložka + nadbetonávka, početa uložení nosníků (jednoduché, dvojité ...)

3. Odhadované zatížení: stálé + proměnné + dodatečná zatížení.

4. Výpočty M_{sd} i V_{sd}

5. Kontrola mezních stavů únosnosti.

Stropní „žebra“ systému lze dimenzovat jako jednoduchá, dvojitá nebo trojitá a také jako prostě nebo spojitě podepřená.



Obr.11 Příklady jednoduchých, dvojitých a trojitých uložení nosníků

Stropní žebra jak prostě, tak spojitě podepřená je nutné staticky dodatečně vyztužit u podpor k eliminaci působení záporných momentů. Podrobněji je celý postup popsán v kapitole 7. Abychom mohli žebra posuzovat jako konstrukci spojitě podepřenou, musí splňovat podmínku:

$$0,80L_1 \leq L_2 \leq 1,25L_1$$

Celá stropní konstrukce je zmonolitněna betonem třídy C 20/25, betonáž se provádí na stavbě. Spotřeba betonu je uvedena v tabulce I. Hodnoty uvedené v tabulce nezohledňují beton věnců, nosníků/průvlaků a veškerých ostatních monolitických prvků.

5. VÝZTUŽ POD PŘÍČKY A SLOUPKY

Příčky stojící na stropní konstrukci se zohledňují ve výpočtech podle ČSN 1991-1-1 jako přemístitelné příčky s vlastní tíhou. V případě příček s celkovou hmotností do 1,0 kN/bm (včetně omítek), použijeme odpovídající dodatečné zatížení $q_k=0,5 \text{ kN/m}^2$, u příček se zatížením do 2,0 kN/bm dodatečné zatížení $q_k=0,8 \text{ kN/m}^2$ a u příček se zatížením do 3,0 kN/bm je $q_k=1,2 \text{ kN/m}^2$. Pod příčky rovnoběžné s osou nosníků se doporučuje použít dva nosníky vedle sebe v tzv. dvojitém uložení.

V případě příček se zatížením vyšším než je $2,5 \text{ kN/m}^2$ je zapotřebí provést důslednou analýzu zatížení a únosnosti stropního žebra. V případě umístění příček:

- kolmo k stropním žebřům – posuzuje se zatížení stropních žebřů silami působícími bodově v místě působení samotné příčky,
- rovnoběžně se stropním žebrem – zohledňuje se toto zatížení navržením zesíleného stropního žebra pod příčku tím, že nosník v daném místě zdvojíme (dvojitě uložení) nebo ztrojíme (trojitě uložení), případně použijeme jiné vhodné řešení za předpokladu, že na bezprostředně zatížené stropní žebro připadá 50 % hmotnosti příčky a na žebra vedlejší - po 25 % hmotnosti.

Obdobným způsobem můžeme analyzovat a navrhovat zpevnění stropu, na který bodově působí například sloupek konstrukce krovu.

V případě nadměrného bodového zatížení sloupku krovu na stropní konstrukci bude nutné v daném místě navrhnout železobetonový, případně ocelový nosník obvykle ukrytý v konstrukční výšce stropní desky.

6. MINIMÁLNÍ ULOŽENÍ NOSNÍKŮ

Stropní nosníky systému RECTOR nám dovolují jednoduché uložení přímo na zdivu, v součinnosti s výztuží a konstrukcí věnce samotného. V případě uložení nosníku na zdivu je nutné dodržet minimální vzdálenosti uložení podle materiálu, ze kterého je zdivo zhotoveno:

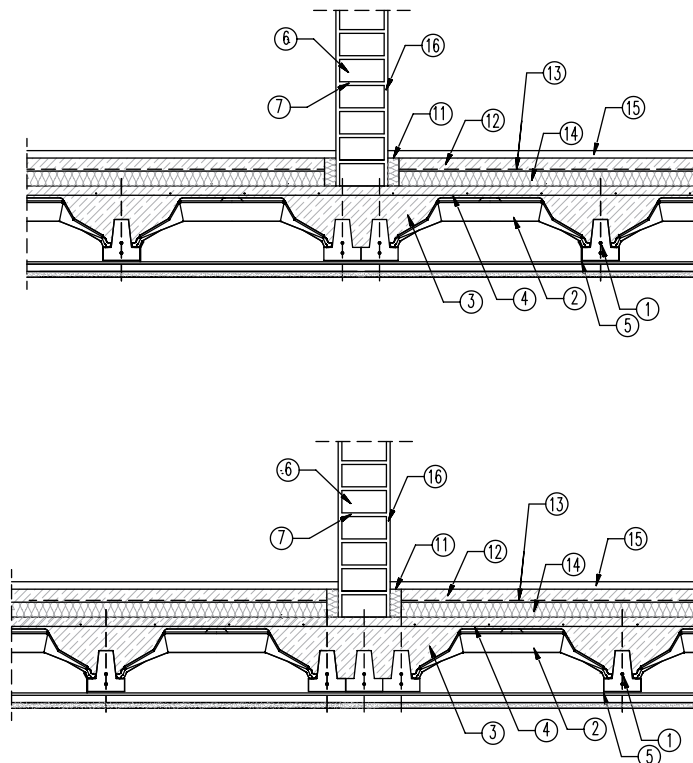
- 2 cm – v případě uložení v monolitické konstrukci
- 5 cm – v případě uložení na keramickém zdivu
- 7 cm – v případě uložení na zdivu z lehčených tvárnic

V případě uložení nosníků na nosné zdi z betonu doporučujeme minimální uložení 4 cm, při použití montážní podpěry u stěny před vlastní betonáží (zmonolitnění stropu a vyššího věnce) je dovolené uložení 2 cm.

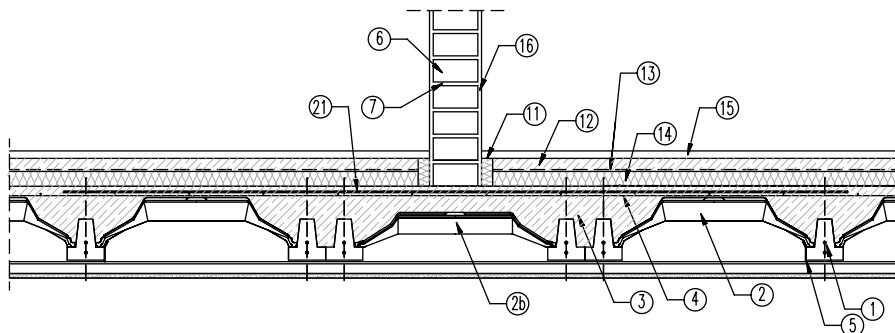
Pro dostatečně pevné propojení nosníku s konstrukcí věnce slouží vyčnívající výztuž nosníků v délce 80 mm na jeho obou stranách.

Obr. 12. Příklady vyztužení stropu pod příčkami

a.) Příčka je umístěna v ose nosníků nad žebrem - dvojité nebo trojitě uložení nosníků

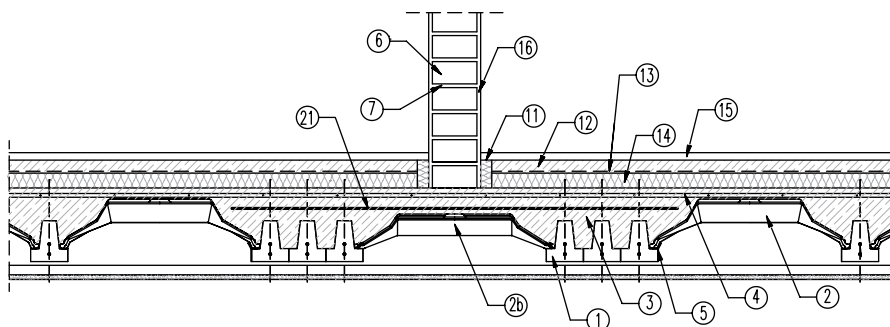


b.) Příčka je umístěna v ose nosníků mezi žebry - dvojité uložení nosníků

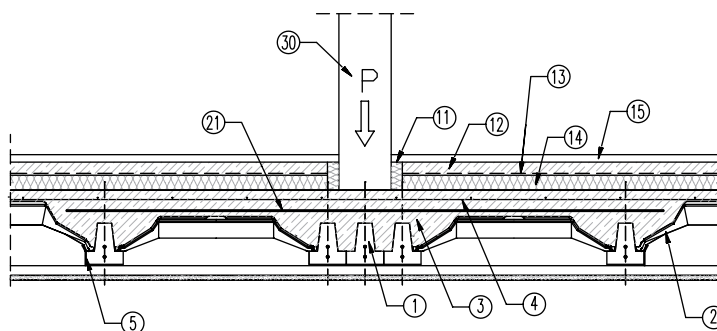


- | | |
|--|---|
| 1. stropní nosník RECTOR (RS 1,0 – 8,0 m) | 11. obvodová dilatace podlahy |
| 2. stropní vložka RECTOLIGHT (RL12 – RL20) | 12. samonivelační podlaha (cca 4 cm) |
| 2b. snížená stropní vložka RECTOLIGHT | 13. hydroizolace |
| 3. nadbetonávka (min. 4 cm) | 14. minerální vlna nebo polystyrén |
| 4. svařovaná síť (např. Ø4×20×20) | 15. nášlapná vrstva |
| 5. zavěšení podhledu | 16. omítka |
| 6. stěnové tvárnice | 21. zesílení pod příčkou dodatečnou výztuží |
| 7. maltové lože | |

b.) Příčka umístěna v ose nosníků mezi žebry - trojité uložení nosníků



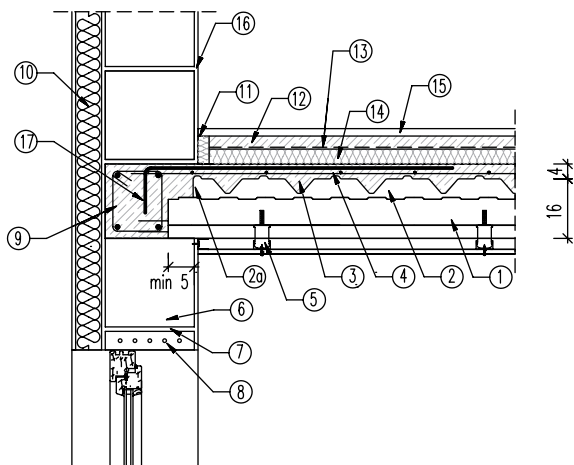
c.) Sloupek krovu uložen v ose nosníků nad žebrem



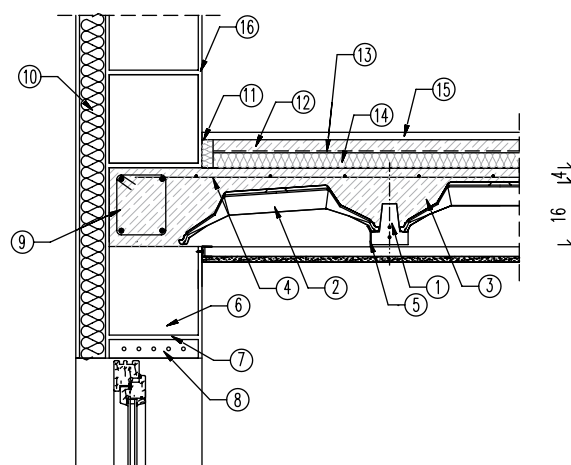
- | | |
|--|--------------------------------------|
| 1. stropní nosník RECTOR (RS 1,0 – 8,0 m) | 11. obvodová dilatace podlahy |
| 2. stropní vložka RECTOLIGHT (RL12 – RL20) | 12. samonivelační podlaha (cca 4 cm) |
| 2b. snížená stropní vložka RECTOLIGHT | 13. hydroizolace |
| 3. nadbetonávka (min. 4 cm) | 14. minerální vlna nebo polystyrén |
| 4. svařovaná síť (např. Ø4×20×20) | 15. nášlapná vrstva |
| 5. zavěšení podhledu | 16. omítka |
| 6. stěnové tvárnice | 21. jednoduchá výztuž pod příčkou |
| 7. maltové lože | 30. sloupek krovu |

Obr. 13. Příklad uložení stropu RECTOR na vnějším zdivu.

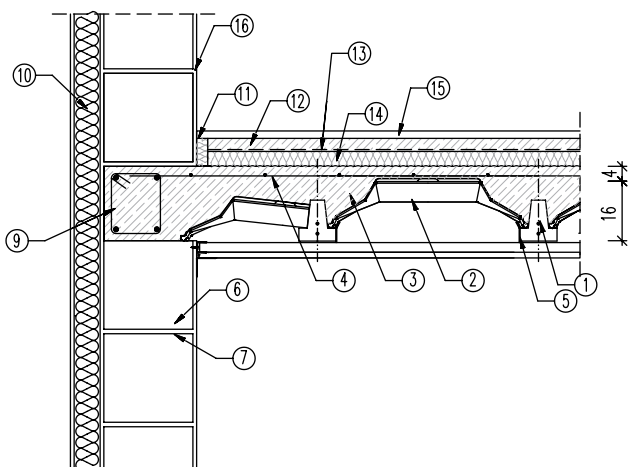
a.) Strop 16 + 4 uložení na zdivu s tepelnou izolací



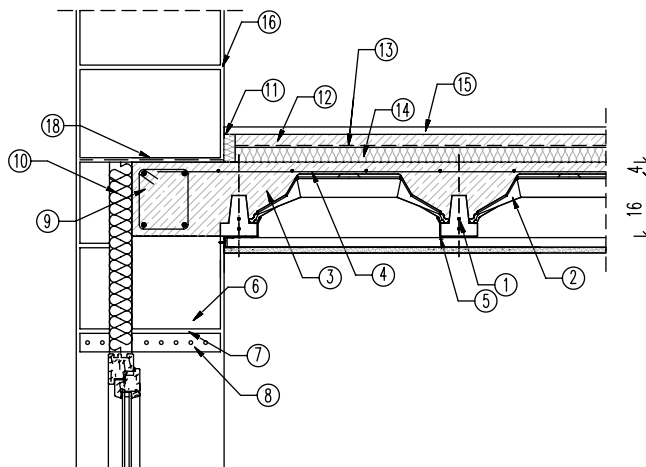
b.) Strop 16 + 4 uložení na zdivu s tepelnou izolací



c.) Strop 16 + 4 uložení na zdivu s tepelnou izolací s dořezem vložky



d.) Strop 16 + 4 uložení na zdivu s vloženou TI

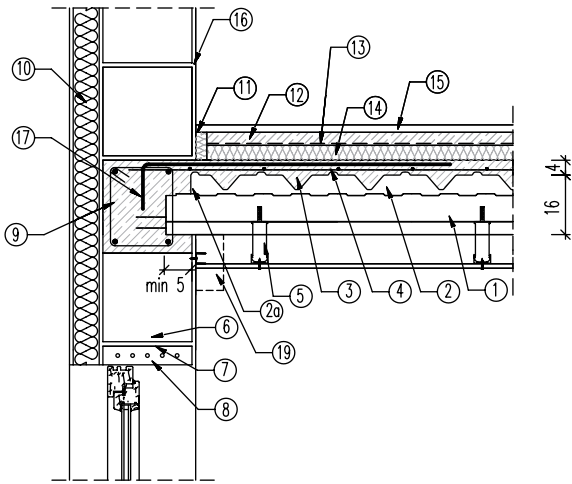


1. stropní nosník RECTOR (RS 1,0 – 8,0 m)
2. stropní vložka RECTOLIGHT (RL12 – RL20)
- 2a. uzavírací prvek RECTOLIGHT
3. nadbetonávka (min. 4 cm)
4. armovací síť (např. Ø4×20×20)
5. zavěšení podhledu
6. stěnové tvárnice
7. maltové lože
8. nadpraží okna

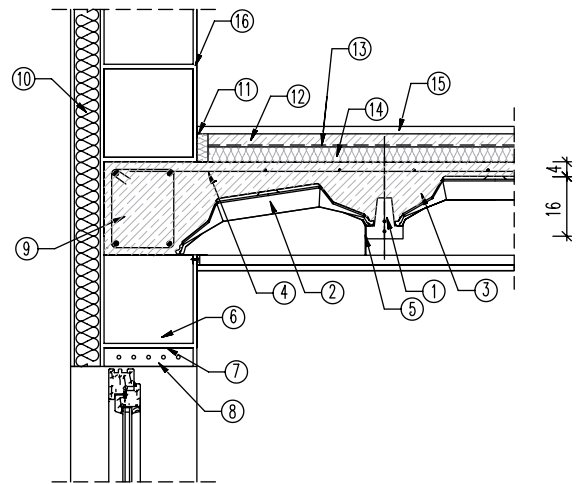
9. tradiční železobetonový věnec
10. svislá tepelná izolace
11. obvodová dilatace podlahy
12. samonivelační podlaha (cca 4 cm)
13. izolace proti vlhkosti
14. minerální vlna nebo polystyrén
15. finální podlaha
16. omítka
17. nadpodporová výztuž - ohýbaná
18. izolace ve spoji (pokud je vyžadovaná)

Obr. 14 Příklady uložení stropu RECTOR na obvodovém zdivu s podpěrrou.

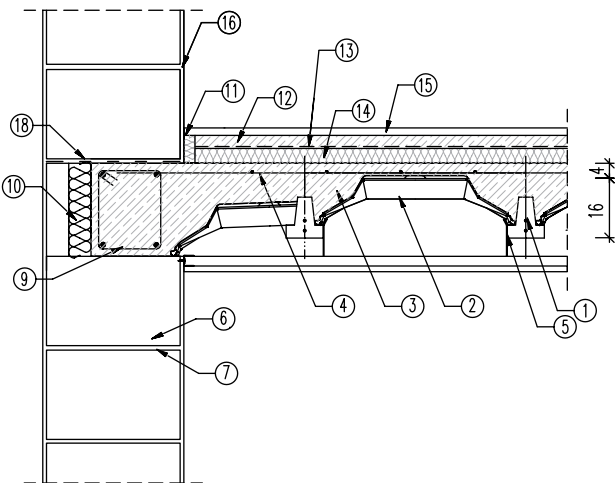
a.) Strop 16 + 4 uložení na zdivu s tepelnou izolací



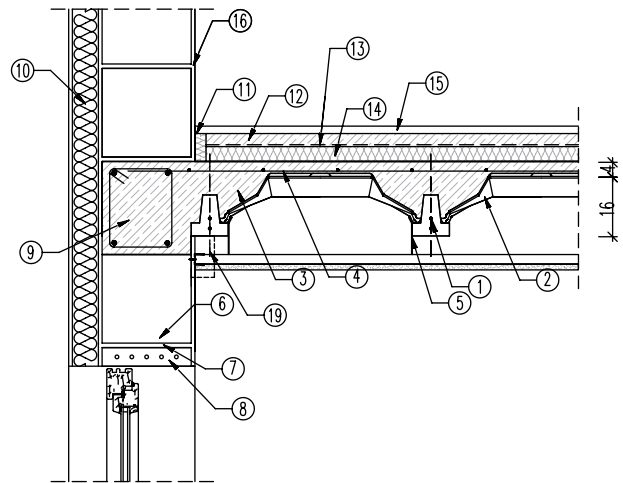
b.) Strop 16 + 4 uložení na zdivu s tepelnou izolací



c.) Strop 16 + 4 uložení na zdivu s vloženou TI a dořezem vložky



d.) Strop 16 + 4 uložení na podpěře



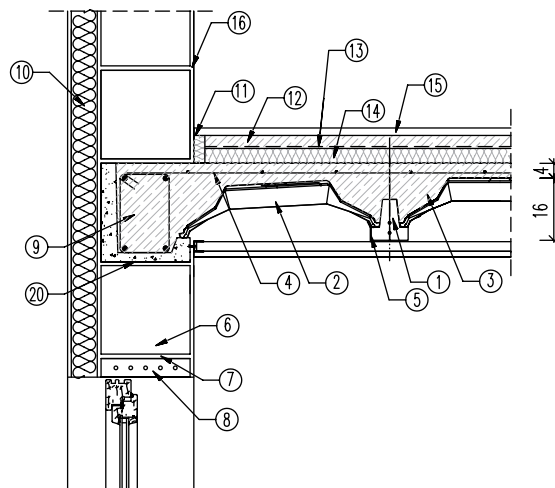
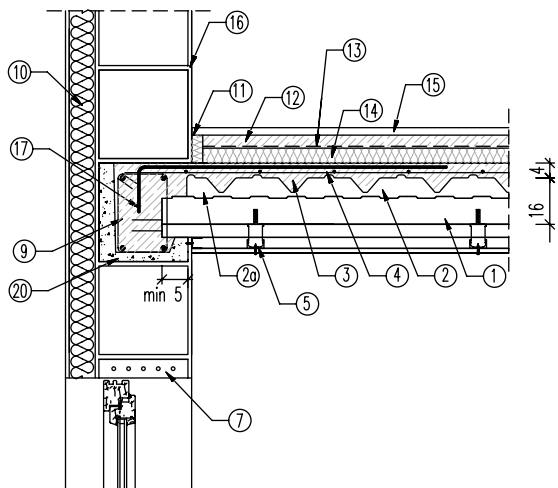
1. stropní nosník RECTOR (RS 1,0 – 8,0 m)
2. stropní vložka RECTOLIGHT (RL12 – RL20)
- 2a. uzavírací prvek RECTOLIGHT
3. nadbetonávka (min. 4 cm)
4. svařovaná síť (např. Ø4×20×20)
5. zavěšení podhledu
6. stěnové tvárnice
7. maltové lože
8. nadpraží okna
9. železobetonový věnec

10. tepelná izolace
11. obvodová dilatace podlahy
12. samonivelační podlaha (cca 4 cm)
13. hydroizolace
14. minerální vlna nebo polystyrén
15. nášlapná vrstva
16. omítka
17. nadpodporová výztuž
18. izolace ve spáře zdiva (pokud se vyžaduje)
19. podpůrné bednění

Obr. 15 Příklady uložení stropu RECTOR na obvodovém zdivu s věncovou tvárnici.

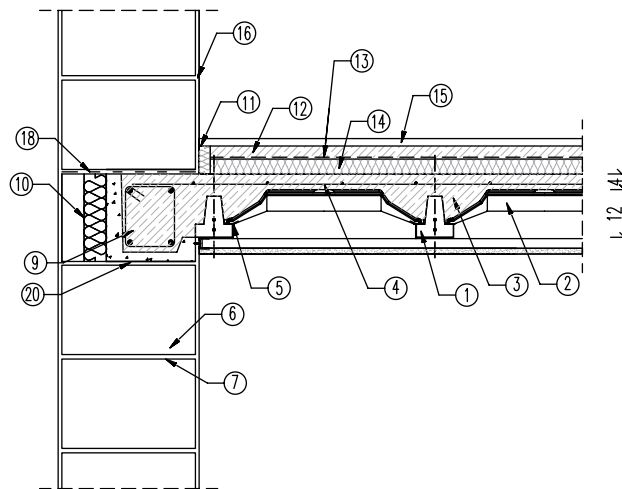
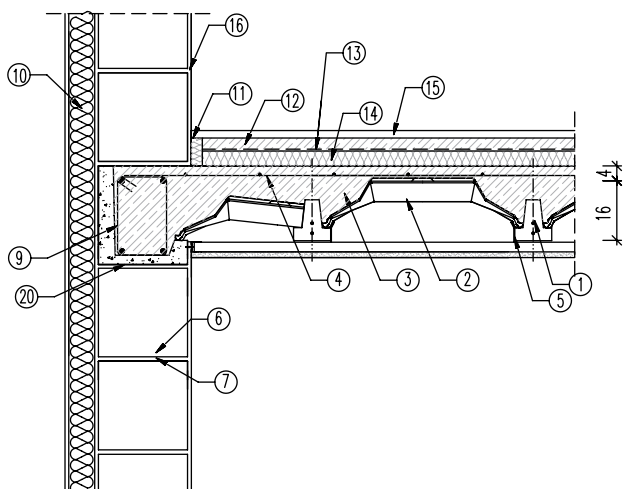
a.) Strop 16 + 4 uložení na zdivu s tepelnou izolací

b.) Strop 16 + 4 uložení na zdivu s tepelnou izolací



c.) Strop 16 + 4 uložení na zdivu s tepelnou izolací a dořezem vložky

d.) Strop 12 + 4 uložení na zdivu s vloženou TI

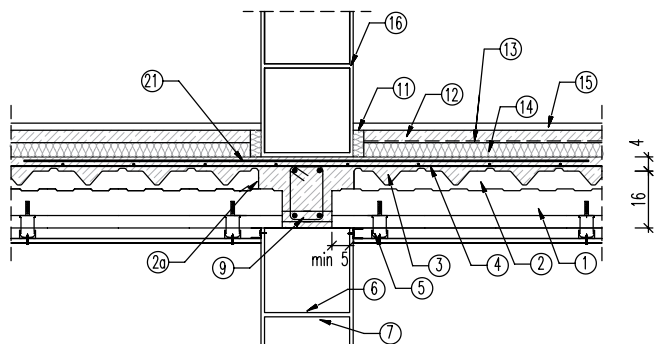


1. stropní nosník RECTOR (RS 1,0 – 8,0 m)
2. stropní vložka RECTOLIGHT (RL12 – RL20)
- 2a. uzavírací prvek RECTOLIGHT
3. nadbetonávka (min. 4 cm)
4. svařovaná síť (např. Ø4×20×20)
5. zavěšení podhledu
6. stěnové tvárnice
7. vodorovná spára
8. předpjatý překlad
9. železobetonový věnec

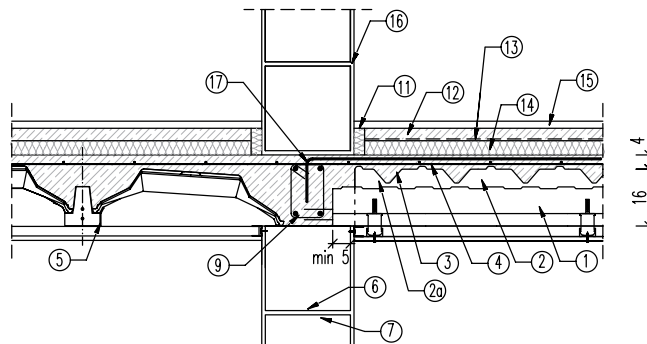
10. tepelná izolace
11. obvodová dilatace dlažby
12. samonivelační podlaha (cca 4 cm)
13. hydroizolace
14. minerální vlna nebo polystyrén
15. nášlapná vrstva
16. omítka
17. nadpodporová výztuž - ohýbaná
20. věncová tvarovka

Obr. 16 Příklady uložení stropu na vnitřním nosném zdivu.

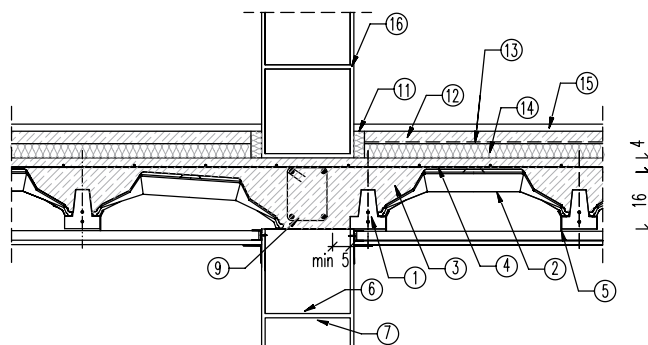
a.) Strop 16 + 4 uložený kolmo na zdivo jako spojitý nosník



b.) Strop 16 + 4 uložený podélně a kolmo na zdivo



c.) Strop 16 + 4 uložený podélně na zdivo

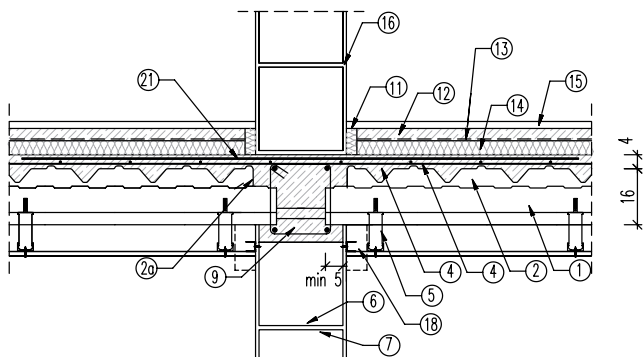


1. stropní nosník RECTOR (RS 1,0 – 8,0 m)
2. stropní vložka RECTOLIGHT (RL12 – RL20)
- 2a. uzavírací prvek RECTOLIGHT
3. nadbetonávka (min. 4 cm)
4. svařovaná síť (např. Ø4×20×20)
5. zavěšení podhledu
6. stěnové tvárnice
7. vodorovná spára

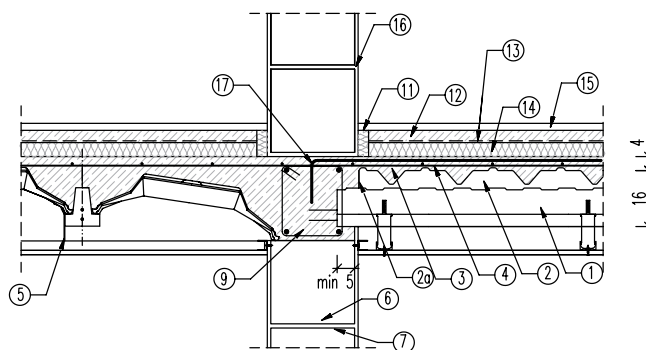
9. železobetonový věnec
11. obvodová dilatace dlažby
12. samonivelační podlaha (cca 4 cm)
13. hydroizolace
14. minerální vlna nebo polystyrén
15. nášlapná vrstva
16. omítka
17. nadpodporová výztuž - ohýbaná
21. nadpodporová výztuž - rovná

Obr. 17. Příklady uložení stropu RECTOR na vnitřním nosném zdivu se sníženým věncem.

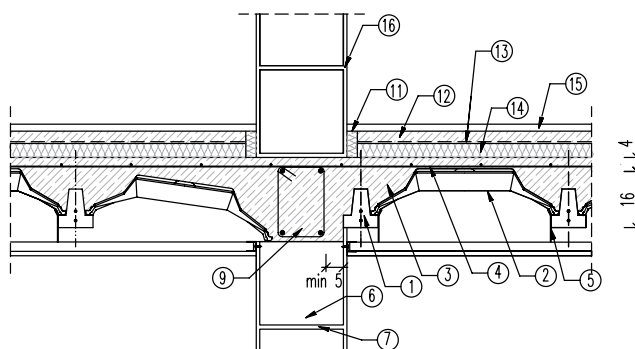
a.) Strop 16 + 4 uložený podélně a kolmo na zdivo



b.) Strop 16 + 4 uložený kolmo na zdivo jako spojitý nosník



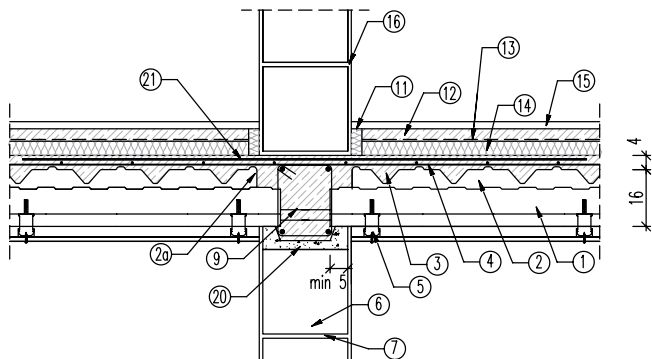
c.) Strop 16 + 4 uložený podélně se zdivem



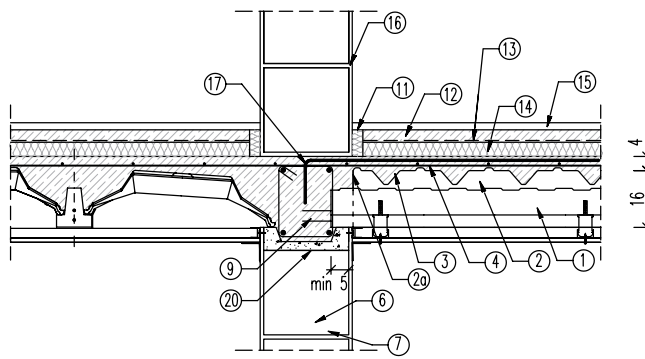
- | | |
|--|--------------------------------------|
| 1. stropní nosník RECTOR (RS 1,0 – 8,0 m) | 11. obvodová dilatace dlažby |
| 2. stropní vložka RECTOLIGHT (RL12 – RL20) | 12. samonivelační podlaha (cca 4 cm) |
| 2a. uzavírací prvek RECTOLIGHT | 13. hydroizolace |
| 3. nadbetonávka (min. 4 cm) | 14. minerální vlna nebo polystyrén |
| 4. svařovaná síť (např. Ø4×20×20) | 15. nášlapná vrstva |
| 5. zavěšení podhledu | 16. omítka |
| 6. stěnové tvárnice | 17. nadpodporová výztuž - ohýbaná |
| 7. vodorovná spára | 19. bednění |
| 9. železobetonový věnec | 21. nadpodporová výztuž - rovná |

Obr. 18. Příklady uložení stropu RECTOR na vnitřním nosném zdivu s věncovými tvarovkami.

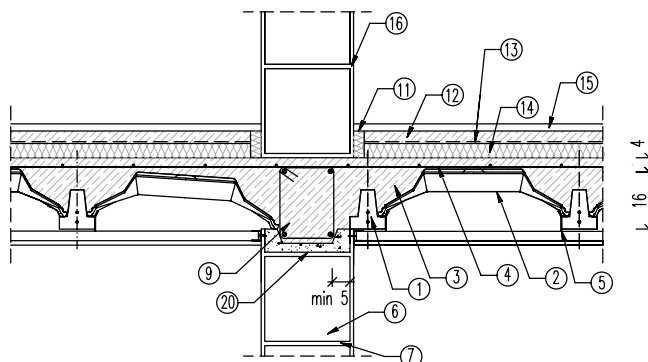
a.) Strop 16 + 4 uložený kolmo na zdivo jako spojitý nosník



b.) Strop 16 + 4 uložený podélně a kolmo na zdivo



c.) Strop 16 + 4 uložený podélně se zdivem

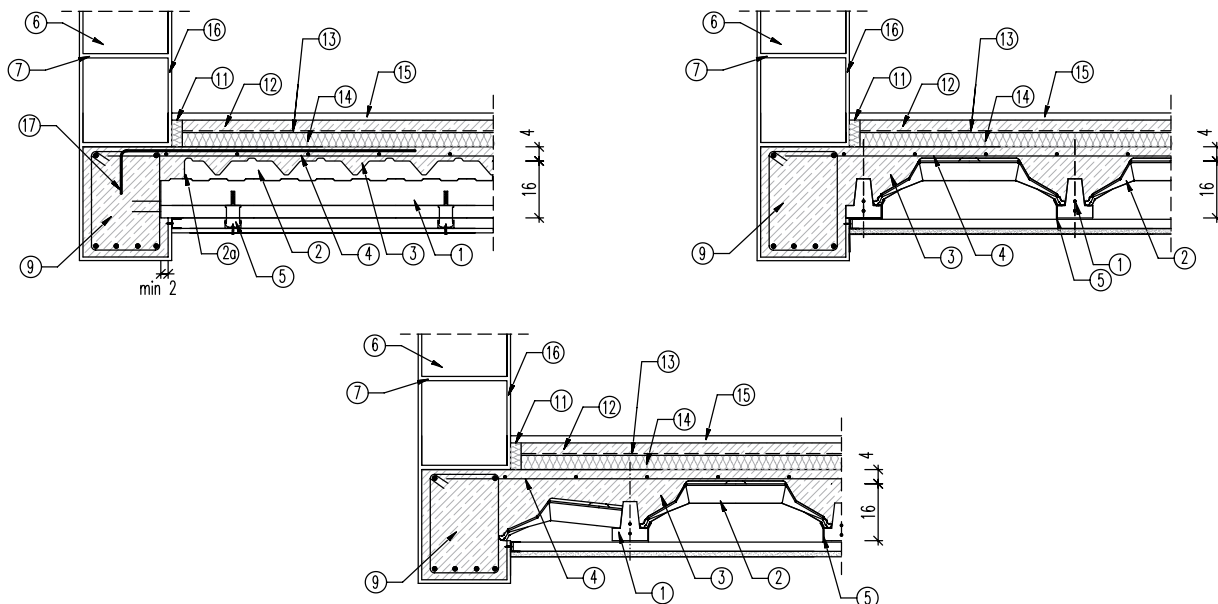


1. stropní nosník RECTOR (RS 1,0 – 8,0 m)
2. stropní vložka RECTOLIGHT (RL12 – RL20)
- 2a. uzavírací prvek RECTOLIGHT
3. nadbetonávka (min. 4 cm)
4. svařovaná síť (např. Ø4×20×20)
5. zavěšení podhledu
6. stěnové tvárnice
7. vodorovná spára
9. železobetonový věnec

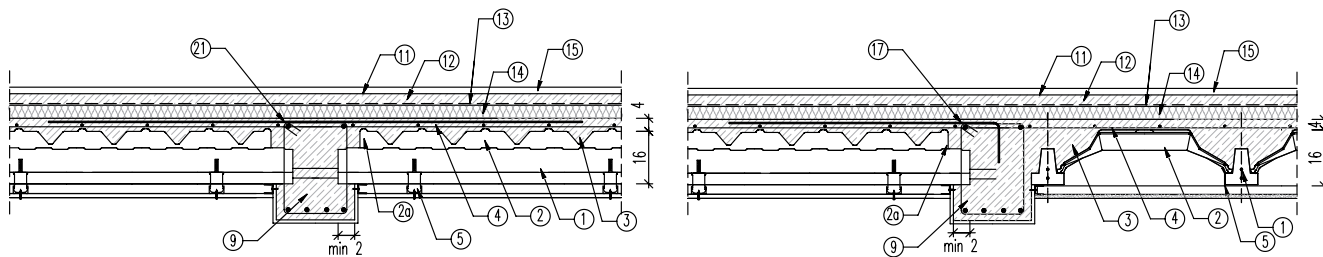
11. obvodová dilatace dlažby
12. samonivelační podlaha (cca 4 cm)
13. hydroizolace
14. minerální vlna nebo polystyrén
15. nášlapná vrstva
16. omítka
17. nadpodporová výztuž - ohýbaná
20. věncová tvarovka

Obr. 19. Příklady uložení stropu RECTOR na železobetonových průvlacích.

a.) Strop 16 + 4 uložení v průvlaku (jednostranné uložení)



b.) Strop 16 + 4 uložení v průvlaku (oboustranné uložení)

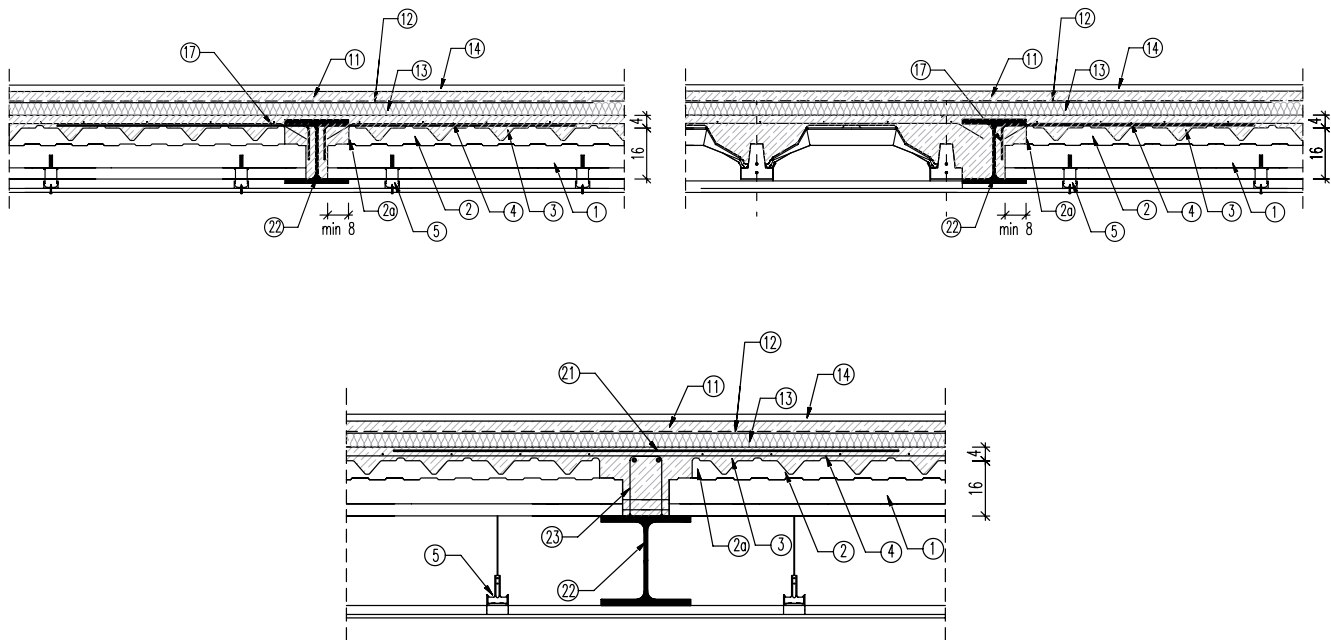


1. stropní nosník RECTOR (RS 1,0 – 8,0 m)
2. stropní vložka RECTOLIGHT (RL12 – RL20)
- 2a. uzavírací prvek RECTOLIGHT
3. nadbetonávka (min. 4 cm)
4. svařovaná síť (např. Ø4×20×20)
5. zavěšení podhledu
6. stěnové tvárnice
7. vodorovná spára
9. železobetonový průvlak

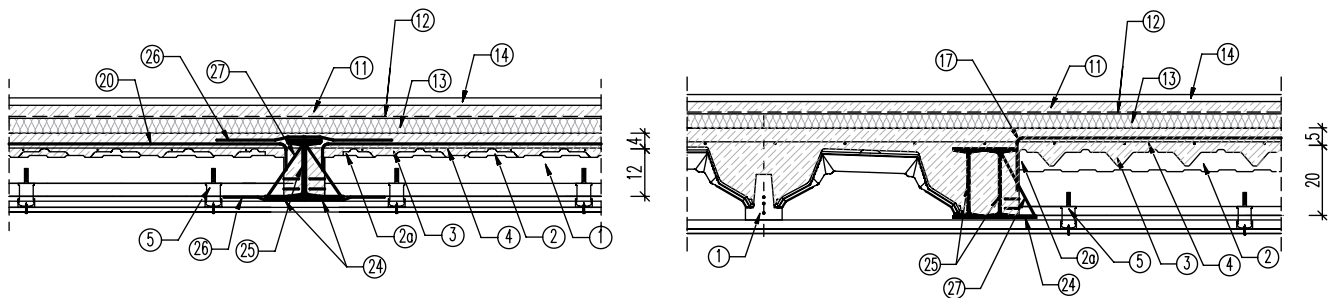
11. obvodová dilatace dlažby
12. samonivelační podlaha (cca 4 cm)
13. hydroizolace
14. minerální vlna nebo polystyrén
15. nášlapná vrstva
16. omítka
17. nadpodporová výztuž - ohýbaná
21. nadpodporová výztuž - rovná

Obr. 20. Příklady uložení stropu RECTOR na ocelových průvlacích.

a.) Varianty uložení stropu 16 + 4 na ocelovém průvlaku (profil HEB)



b.) Uložení stropů 12 + 5 a 20 + 5 na ocelovém průvlaku (profil IPE)

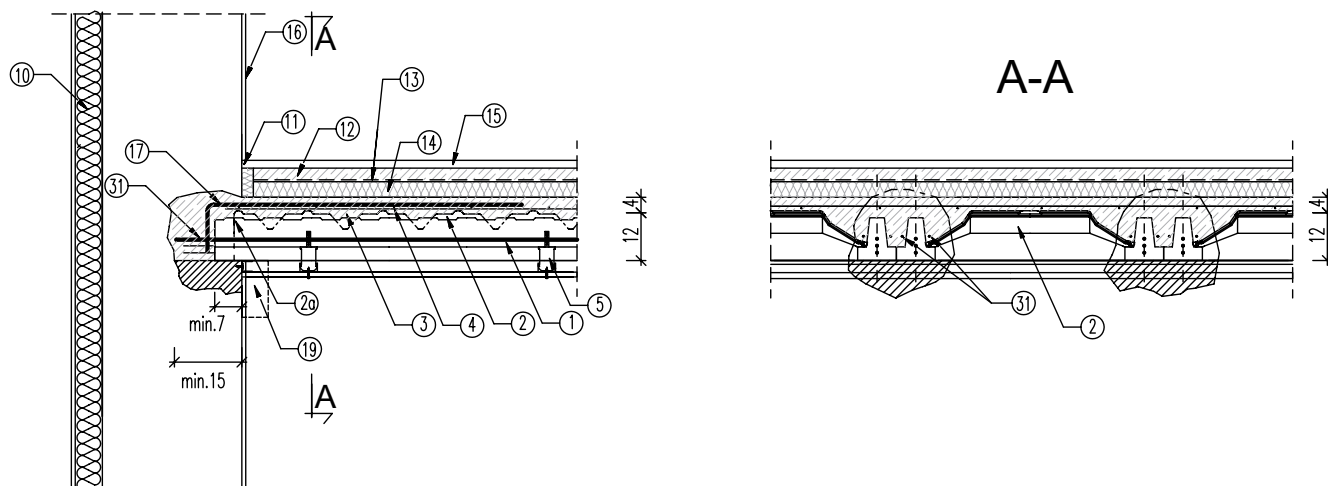


1. stropní nosník RECTOR (RS 1,0 – 8,0 m)
2. stropní vložka RECTOLIGHT (RL12 – RL20)
- 2a. uzavírací prvek RECTOLIGHT
3. nadbetonávka (min. 4 cm)
4. svařovaná síť (např. Ø4×20×20)
5. zavěšení podhledu
11. samonivelační podlaha (cca 4 cm)
12. hydroizolace
13. minerální vlna nebo polystyrén
14. nášlapná vrstva

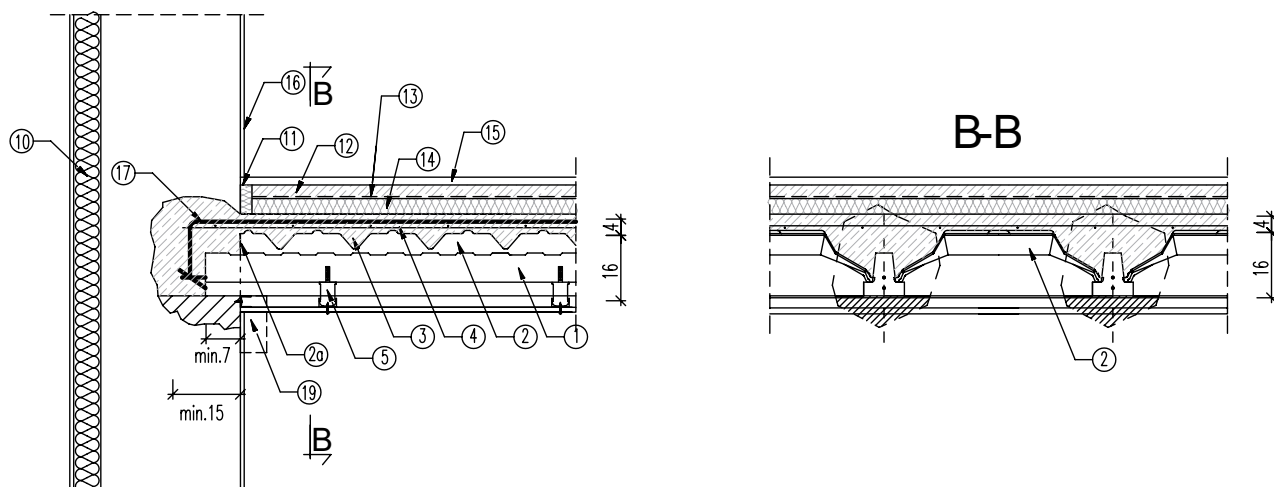
17. nadpodporová výztuž - ohýbaná
21. nadpodporová výztuž - rovná
22. ocelový profil HEB
23. třmínky Ø 6 po 25 cm (přivařené k nosníku), 2 x prut Ø12
24. pásovina 8 x 60 mm
25. ocelový profil IPE 160
26. armovací síť
27. příložka z pásoviny 5x50 po 50 cm

Obr. 21. Příklady uložení stropu RECTOR ve starém zdivu

a.) Uložení stropu 12 + 4 ve starém zdivu



b.) Uložení stropu 16 + 4 ve starém zdivu



1. stropní nosník RECTOR (RS 1,0 – 8,0 m)
2. stropní vložka RECTOLIGHT (RL12 – RL20)
- 2a. uzavírací prvek RECTOLIGHT
3. nadbetonávka (min. 4 cm)
4. svařovaná síť (např. Ø4×20×20)
5. zavěšení podhledu
6. vodorovná spára
9. tepelná izolace

10. obvodová dilatace dlažby
11. samonivelační podlaha (cca 4 cm)
12. hydroizolace
13. minerální vlna nebo polystyrén
14. nášlapná vrstva
15. omítka
17. nadpodporová výztuž - ohýbaná
17. bednění
31. tyč tvaru „U“ Ø 10 mm, L = 180 cm na patce nosníku

7. NADPODPOROVÁ VÝZTUŽ A SVAŘOVANÁ SÍŤ

Obdobně jako ostatní žebříkové stropy vyžaduje i stropní systém RECTOR dodatečné vyztužení při horním okraji trámu k zamezení negativního působení záporných ohybových momentů.

V případě prostého uložení musí být tato výztuž schopna přenést minimálně $0,15 M_0$ (kde M_0 – mezipodporový moment).

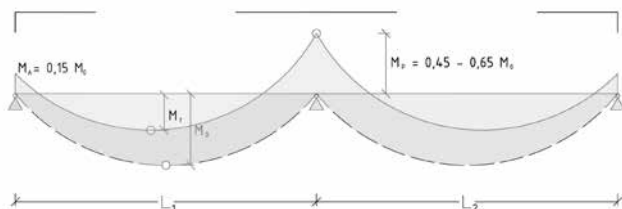
V případě žebra přes dvě nebo více polí (spojitého nosníku) se musí nadpodporová výztuž navrhnout tak, aby přenesla zatížení od záporných momentů dle statického výpočtu, nejméně avšak $0,45-0,65 M_0$ (splněná podmínka: $0,80L_1 \leq L_2 \leq 1,25L_1$).

V praxi se používají ohýbané pruty u krajních podpor a přímé pruty u středových podpor. V obou případech používáme pruty o průměru 8 až 14 mm (dle výpočtu v závislosti na způsobu uložení nosníku a výšce nadbetonávky) z betonářské oceli R. Tyto pruty se ukládají po jednom kuse (v některých případech dle výpočtu po dvou kusech) nad konci každého nosníku a vážou se ke svařované síti.

Svařovaná armovací síť (kari síť) se ukládá v celé ploše stropu na distanční podložky. Distanční podložky jsou součástí stropních vložek RECTOLIGHT. Použití svařované sítě eliminuje nutnost zhotovení ztužujícího žebra, zvyšuje tuhost stropu a výrazně zlepšuje roznášení především bodového a liniového zatížení do celé plochy stropu.

V praxi se nejčastěji doporučuje používat svařovanou síť z prutů min. #4 mm s oky 20 x 20 cm.

Svařovaná síť a také výztuže u vzpěr jsou neoddělitelnou součástí systému RECTOLIGHT.



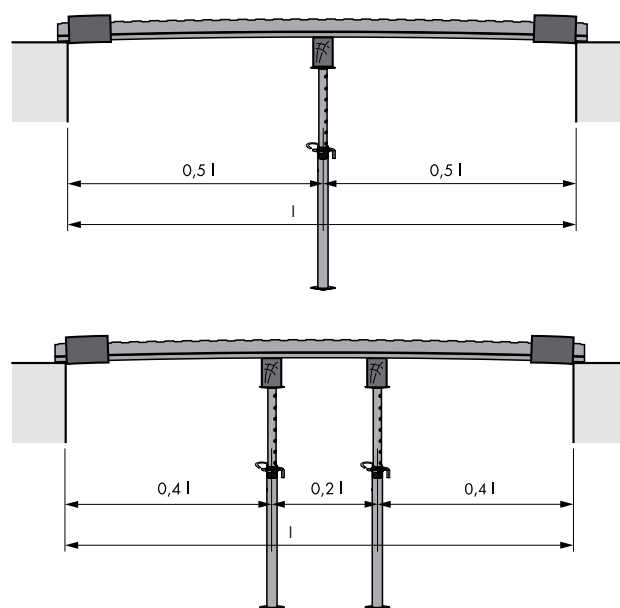
Obr. 22. Statika stropní soustavy

8. MONTÁŽNÍ PODPĚRY

Stropní systém RECTOLIGHT musí být při montáži podepřený montážními podpěrami (vodorovné dřevěné hranoly a stojky). Při projektování předpokládáme podepření pro každé rozpětí. Zjednodušeně však můžeme při zachování bezpečnosti předpokládat, že pro rozpětí:

- do 2,0m – montáž bez podpěry,
- od 2,1m do 4,9m – montáž s jednou podpěrou,
- nad 5,0m – montáž s dvěma podpěrami.

V případě podepření jednou montážní podpěrou se tato podpěra musí umístit uprostřed rozpětí. V případě podepření dvěma podpěrami musí být podpěry umístěny v poměru: $0,4*L/0,2*L/0,4*L$



Obr. 23 Schéma rozmístění montážních vzpěr.

Rozložení podpěr ve směru kolmém na nosníky závisí na průřezu podpěrného trámu a ten závisí na síle působící na podporu při montáži. Pokud není rozhodnuto jinak, doporučuje se použít dřevěný hranol o průřezu 7x14 cm. V takovém případě postačí rozložení stojek pod každým třetím nosníkem (přibližně po 1,80 m). Při větších rozpětích a při použití nejvyšších stropních vložek se doporučuje rozložení stojek pod každým druhým nosníkem (přibližně po 1,20 m).

Podpěry se musí vždy montovat tak, aby byl při montáži zachován záporný průhyb nosníku. Největší záporný průhyb nesmí přesáhnout hodnotu $L/500$, kde L je světlé rozpětí stropní konstrukce.

Přesné umístění podpěr se vždy uvádí na montážním plánu.

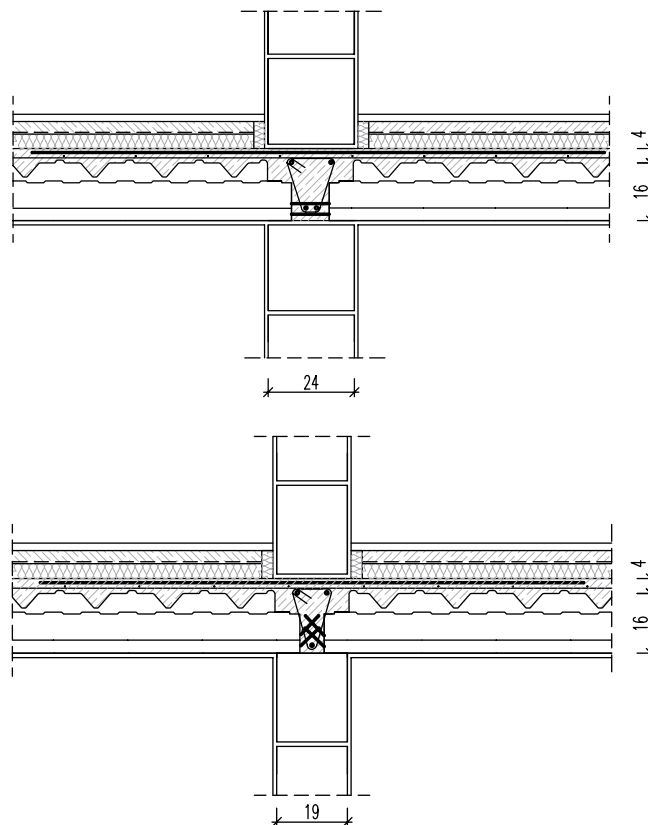
POZNÁMKA: Montážní podpěry se musí montovat před uložením stropních vložek.

9. VĚNCE

Na všech nosných stěnách, obvodových i vnitřních se doporučuje zhotovit stropní věnce. Jejich výška nesmí být menší než tloušťka stropu a šířka musí být alespoň 10 cm. Výztuž věnců se musí skládat nejméně ze 3 prutů $\varnothing 10\text{mm}$ a třmínek min. $\varnothing 4,5\text{mm}$ po 25 cm. V praxi (pokud neexistují jiná doporučení) se nejčastěji používají věnce: 4 $\varnothing 12\text{mm}$ + třmínky $\varnothing 6\text{mm}$ po 25 cm.

V případě velkých rozpětí, úzkých nosných stěn nebo zhotovení stěn z materiálů s nízkou pevností se doporučuje zhotovit věnce o vyšší konstrukční výšce. Spodní úroveň věnce musí být min. 4 cm od spodní plochy nosníků provedena tak, aby spodní výztuž věnce byla umístěna pod konce nosníků.

V případě použití věnců s výškou rovnou tloušťce stropu na úzkých nosných zdech, je přípustné použití lichoběžníkového nebo trojúhelníkového věnce, tak jak je znázorněno na obrázku.



Obr. 24. Příklady věnců: lichoběžníkový a trojúhelníkový.

Připouští se také možnost vyzdění třech vrstev z plných cihel nebo vrstev z cementové malty za účelem zesílit a vyrovnat horní plochu stěny z méně únosných materiálů. Zvláště výhodné je použití betonových nebo keramzit-betonových věncových tvarovek tvaru písmena L, které umožní snížit věnec bez použití dodatečné montážní podpěry a eliminují nutnost bednění věnce.

Všechny věnce se musí betonovat současně se stropem betonem stejné třídy jako je deska nadbetonávky.

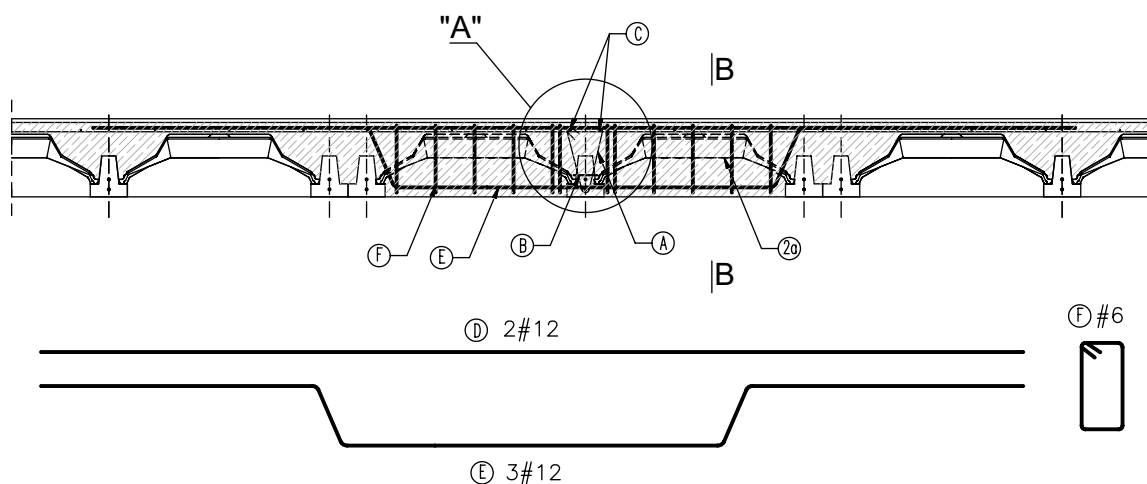
10. OSTATNÍ KONSTRUKČNÍ DETAILY

Otvory šířky do 49 cm (50 cm) se zhotoví vhodným uspořádáním nosníků a vyjmutím jedné nebo více stropních vložek. V případě otvorů větších rozměrů je třeba zhotovit výměnu – tedy železobetonový průvlak skrytý ve výšce stropu, ve kterých jsou uloženy nosníky sousedící s otvorem.

Výztuž výměny se nejčastěji navrhuje ve skladbě 3 Ø 12mm při dolním okraji a 2 Ø 12mm při horním okraji. Dolní pruty je třeba ohnout nahoru nad ztužující nosníky, na kterých je uložena výměna, a uložit je minimálně 50 cm do stropu. Určujícím prvkem je mechanismus zavěšení nosníků ve výměně pomocnými pruty „A“ (min. Ø 8), „B“ (min. Ø 10) a „C“ (min. Ø 10), jak je znázorněno na obrázcích 26.

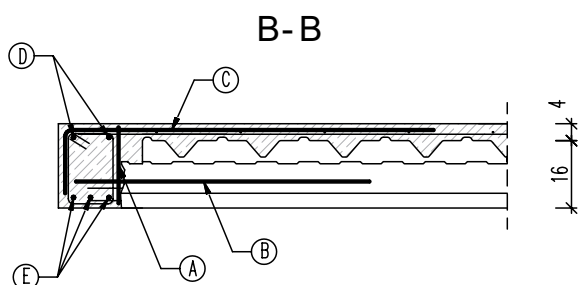
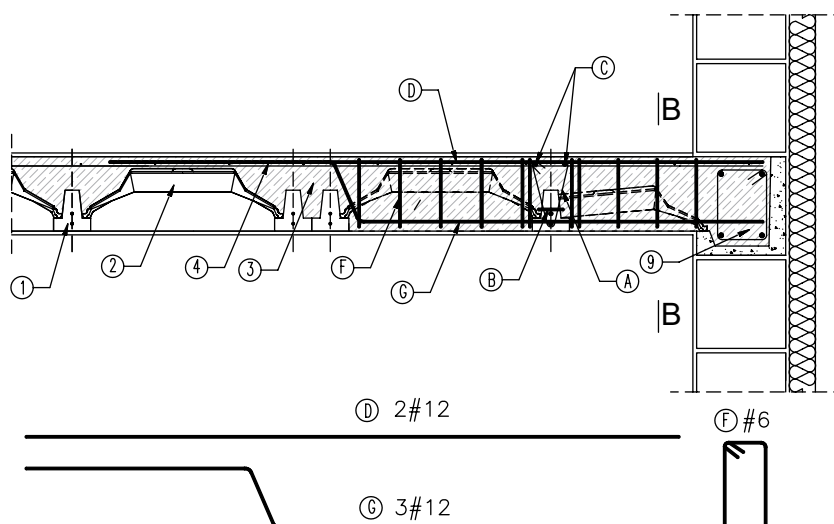
Délka výměny je většinou omezená překročením přípustných ohybových momentů, které vzniknou v důsledku malé výšky průřezu. Ztužující trámy se na obou koncích výměny vytvoří dvěma nebo třemi nosníky.

Obr. 25. Příklad konstrukce výměn.



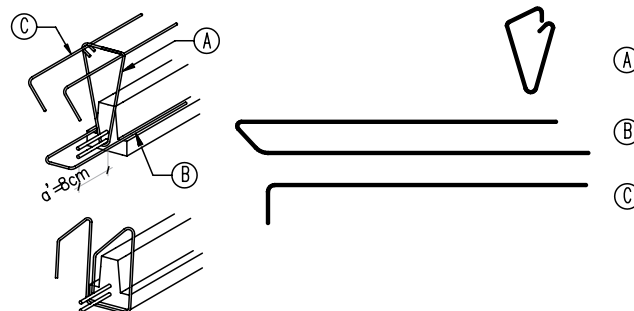
1. stropní nosník RECTOR (RS 1,0 – 8,0 m)
2. stropní vložka RECTOLIGHT (RL12 – RL20)
3. nadbetonávka (min. 4 cm)
4. svařovaná síť (např. Ø4×20×20)
9. železobetonový věnec

- A. závěsný třmínek na zavěšení nosníku
- B. výztuž tvaru U
- C. ohýbaná výztuž
- D. horní pruty rovné
- E. dolní pruty ohýbané
- F. třmínky



alternativní řešení

„A“ Detail dodatečného vyztužení nosníku ve výměně



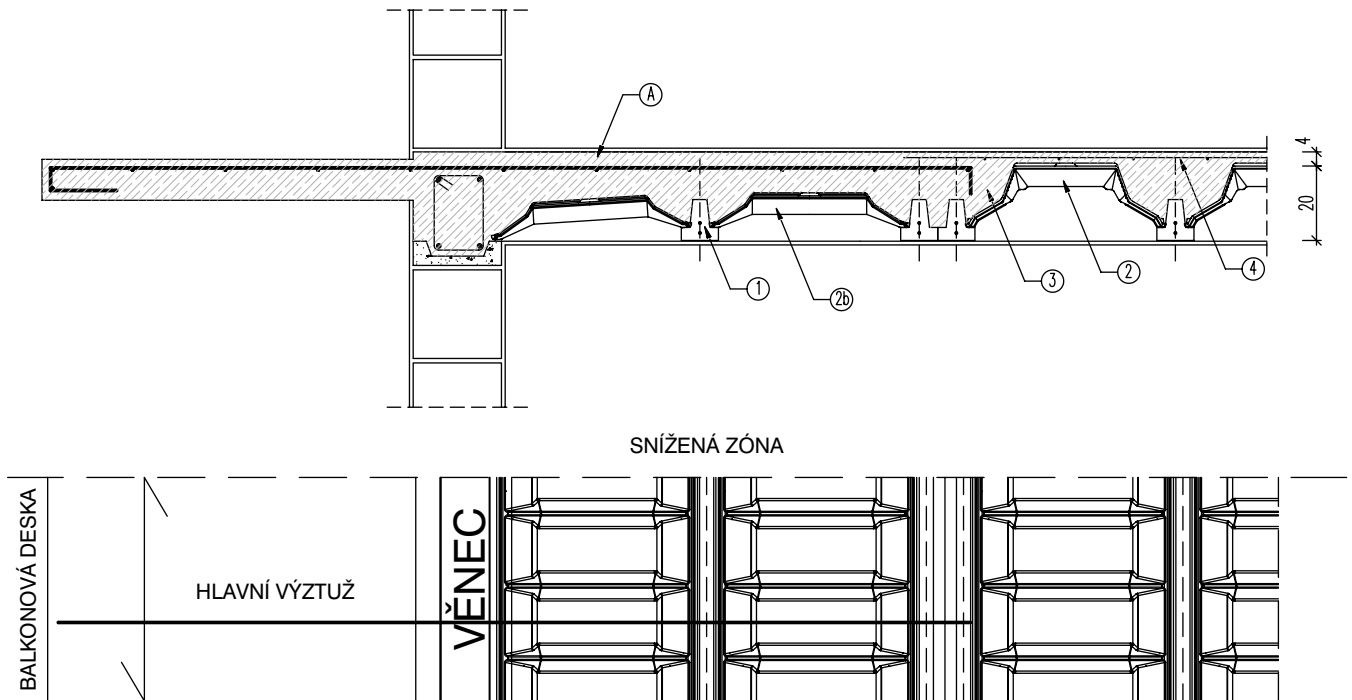
Balkóny.

Balkóny a ostatní konzolové prvky mohou být navrženy jako monolitické konstrukce nebo zhotoveny pomocí systémového řešení Rector. V oblasti uložení balkonu je třeba zhotovit stropní konstrukci z nižších stropních vložek než je zbývající část stropu. To umožní zvýšit tloušťku nadbetonávky s cílem zajistit bezpečné ukotvení konstrukce balkónu do stropní konstrukce.

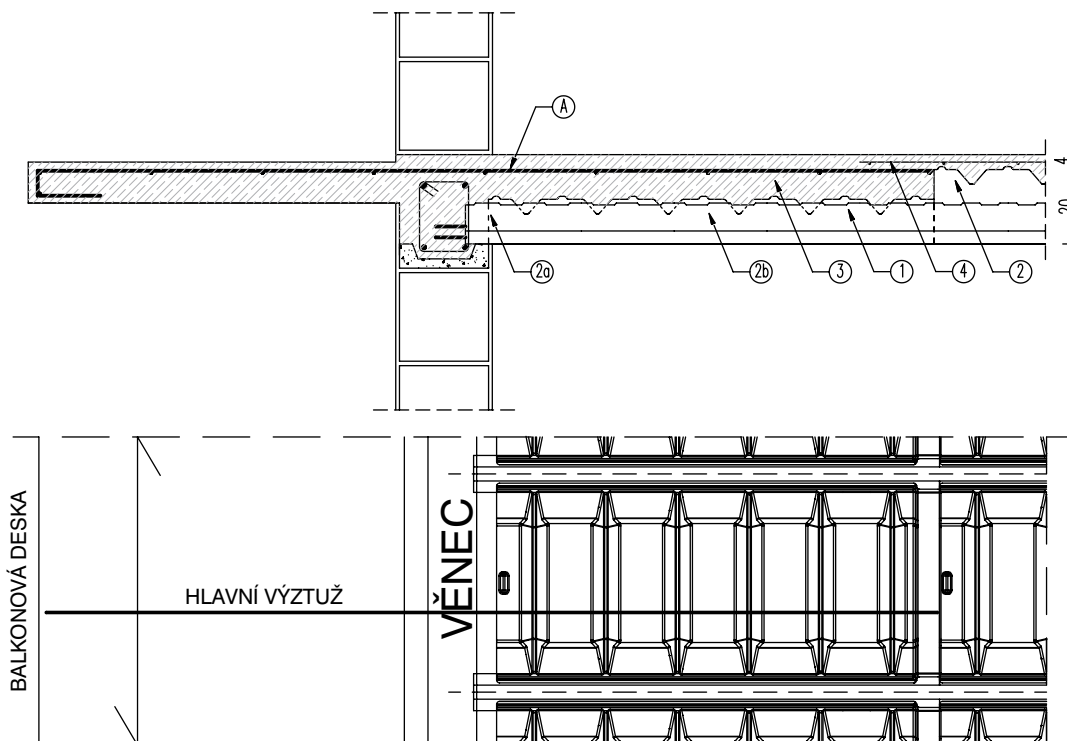
V případě nosníků uložených kolmo k hlavní výztuži balkonu je nutné provést navíc monolitická žebra z důvodu zesílení tlačené části stropu vyjmutím a zabetonováním každé čtvrté betonové vložky.

Obr. 26 Příklady konstrukce balkónů

a.) Monolitická balkonová deska – nosníky jsou uloženy rovnoběžně s balkonem



b.) Monolitická balkonová deska – nosníky umístěné kolmo k balkonu

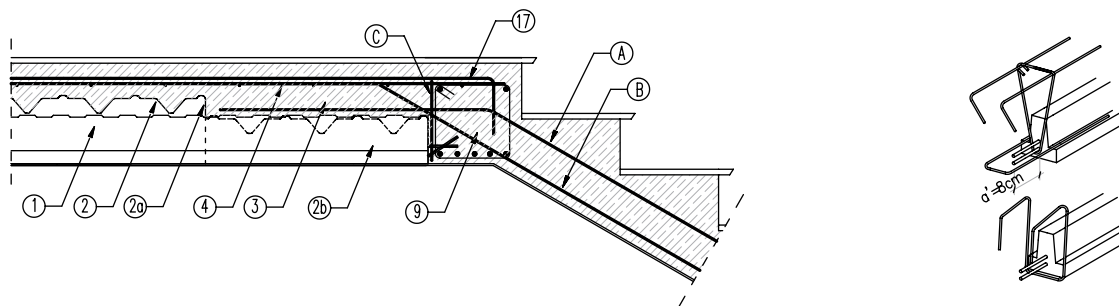


1. stropní nosník RECTOR (RS 1,0 – 8,0 m)
2. stropní vložka RECTOLIGHT (RL12 – RL20)
- 2a. uzavírací prvek RECTOLIGHT
- 2b. snížená stropní vložka
3. nadbetonávka (min. 4 cm)

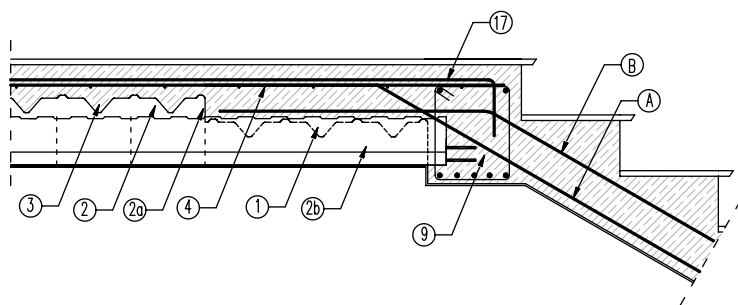
4. svařovaná síť (např. $\text{Ø}4 \times 20 \times 20$)
9. železobetonový průvlak
- A. Navrhovaná výztuž balkonové desky

Obr. 27 Příklady uložení schodiště

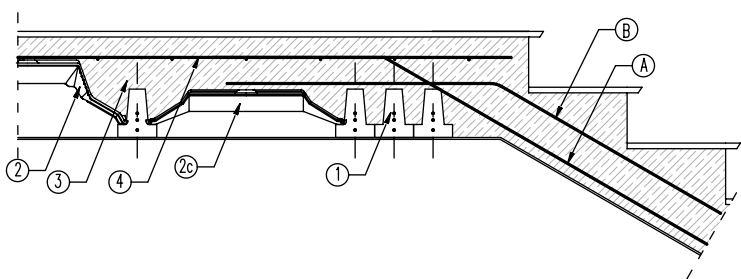
a.) Stropní nosníky kolmé k průvlaků tvořícímu podporu schodiště



b.) Stropní nosníky kolmé ke sníženému průvlaků tvořícímu podporu schodiště



c.) Průvlak pro uložení schodiště tvořen nosníky RECTOR



1. stropní nosník RECTOR (RS 1,0 – 8,0 m)
2. stropní vložka RECTOLIGHT (RL12 – RL20)
- 2a. uzavírací prvek RECTOLIGHT
- 2b. snížená stropní vložka
3. nadbetonávka (min. 4 cm)
4. svařovaná síť (např. $\text{Ø}4 \times 20 \times 20$)
9. železobetonový průvlak

- A. Navržená výztuž schodové desky
- C. Závěsný třímínek pro zavěšení nosníků

11. DOPORUČENÍ K REALIZACI

Nosníky se ukládají postupně vedle sebe s uložením na protilehlých podporách s dodržением minimálního předepsaného uložení, případně s uložením na montážních podpěrách. Pro dosažení správného rozestupu nosníků se na každém jejich konci osadí uzavírací prvek (1).

Před osazením stropních vložek je potřeba zhotovit montážní podpěry. Podle rozpětí nosného zdiva se montuje jedna nebo dvě podpěry. Doporučený průřez dřevěného hranolu je 7 cm x 14 cm. Podpěra se musí stabilizovat stojkami tak, aby maximální průhyb nosníků nepřekročil hodnotu $L/500$.

Stropní vložky se ukládají v řadách za sebou tak, že se začne u jednoho konce nosníků osazením krajní stropní vložky na uzavírací prvek (2).

Následně je třeba rozložit stropní vložky ve zbylé části stropu, každá vložka je vybavená perem a drážkou, což umožňuje přesné a těsné spojení jednotlivých prvků s přesahem min. 1 – 2 cm a nastavitelnou volností posunu až 6 cm (3)

V dalším kroku se osadí krajní vložka u druhého konce nosníku, kde ji ukládáme perem na uzavírací prvek, tedy otočenou o 180°. (4).

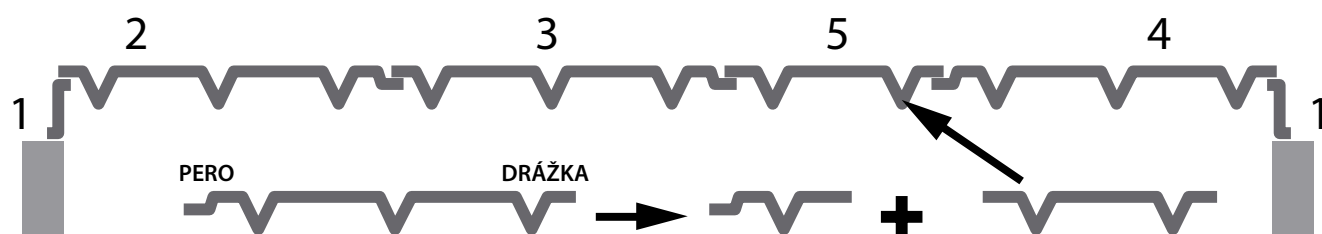
V případě, že se poslední stropní vložka liší v délce, ukládá se tak, že se provede regulace přesahu jednotlivých stropních vložek, nebo se upraví délka poslední ukládané stropní vložky. Vložky lze řezat ručně nebo mechanicky – i několik kusů najednou (5). Řez provádíme v horní části stropnice, odříznutou část, pokud není kratší než 20 cm, lze ještě použít.

Správné umístění nosníků podle obrázku firmy RECTOR zaručuje optimální využití stropních vložek.

Po uložení stropních vložek je třeba na celé ploše rozložit ocelovou svařovanou síť (optimální je síť #4 20x30) přeložením o jednu řadu ok. Síť musí být uložena do věnce. Po uložení sítě rozmístěte nadpodporovou výztuž a připevněte ji k síti.

Podpěry odstraňte, když beton dosáhne 85 % pevnosti (asi 3 týdny).

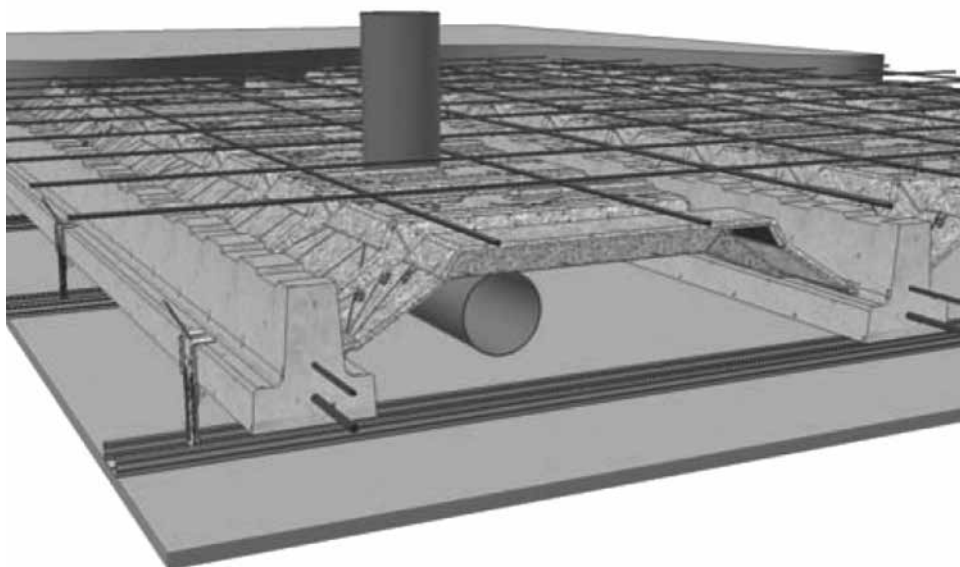
Zabetonování celého stropu sa musí provést jako jeden pracovní proces při použití betonu třídy C20/25. Betonáž probíhá rovnoměrným ukládáním a vibrováním betonu směrem od podpor do středu. Během betonáže nesmí dojít k žádnému lokálnímu přetížení konstrukce (uložení nadměrného množství betonu na jedno místo, atd.)



Obr. 28. Pokyny montáže stropu RECTOLIGHT

Pro zavěšení podhledů je možné použít veškeré systémy, které jsou na trhu dostupné. Závěsné prvky se montují na boční stranu stropního žebra nebo do horní betonové desky (na místech profilovaných žebírek panelu RECTOLIGHT). Přínosem využití podhledů je získání prostoru pro vedení všech instalací v budově. Spodní povrch může ve vhodných případech zůstat bez povrchové úpravy jako pohledový prvek.

Při upevňování profilů pro zavěšené podhledy je nutné věnovat pozornost tomu, aby nedošlo k narušení předpjaté ocelové výztuže nosníku.



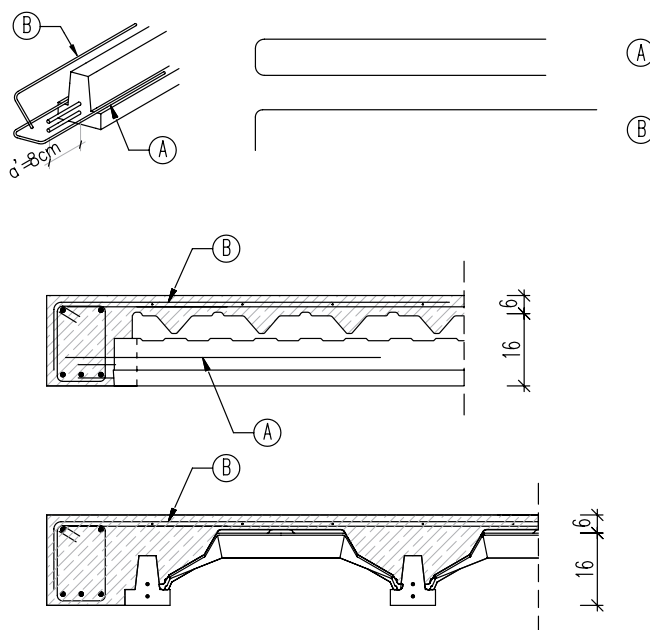
Obr. 29. Zavěšení podhledu v systému RECTOLIGHT

12. DOPORUČENÍ PRO STAVBY UMÍSTĚNÉ NA PODDOLOVANÉM ÚZEMÍ

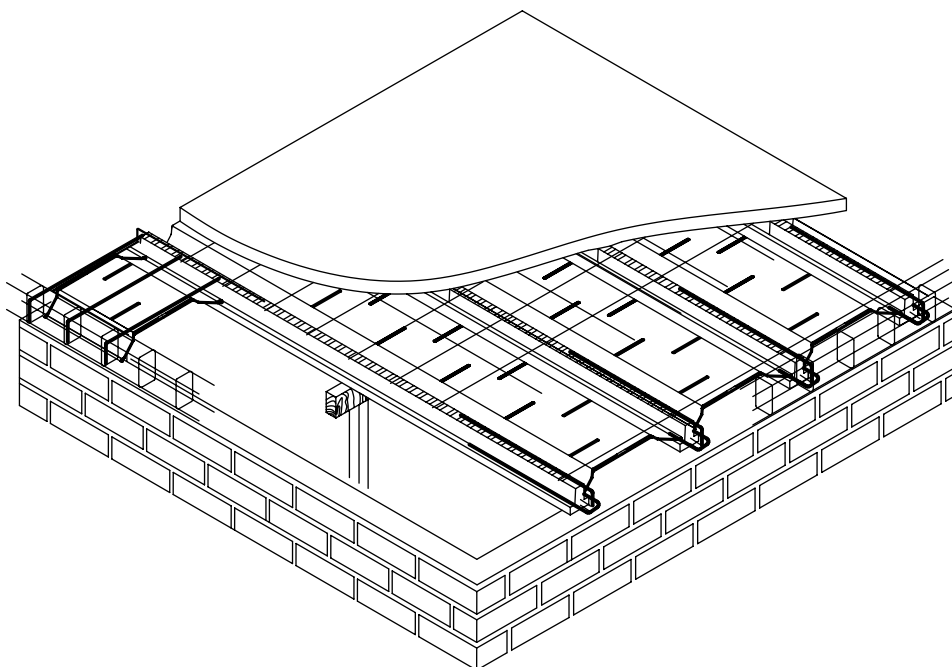
Stropní systém RECTOR se může úspěšně použít na území se zakládáním komplikovaným vlivem důlní činnosti. Strop musí být vždy zhotovený v souladu s technickou dokumentací, která určuje:

- použití min. 6 cm desky (nadbetonávky),
- použití svařované sítě vložené do nadbetonávky min. $\varnothing 6\text{mm}$ s oky $15 \times 15\text{ cm}$,
- dodatečné vyztužení stropu nadpodporovou výztuží, která je uložena rovnoběžně i kolmo na nosníky, rovněž dodatečné vyztužení konců nosníků výztuží dle výkresu výztuže.

Z důvodu zabezpečení správné tuhosti stavby je nutné také přepočítat i ostatní stavební konstrukce (jako například základy nebo věnce) v souvislosti výskytu škod způsobených důlní činností.



Obr. 30. Dodatečné vyztužení nad podporami



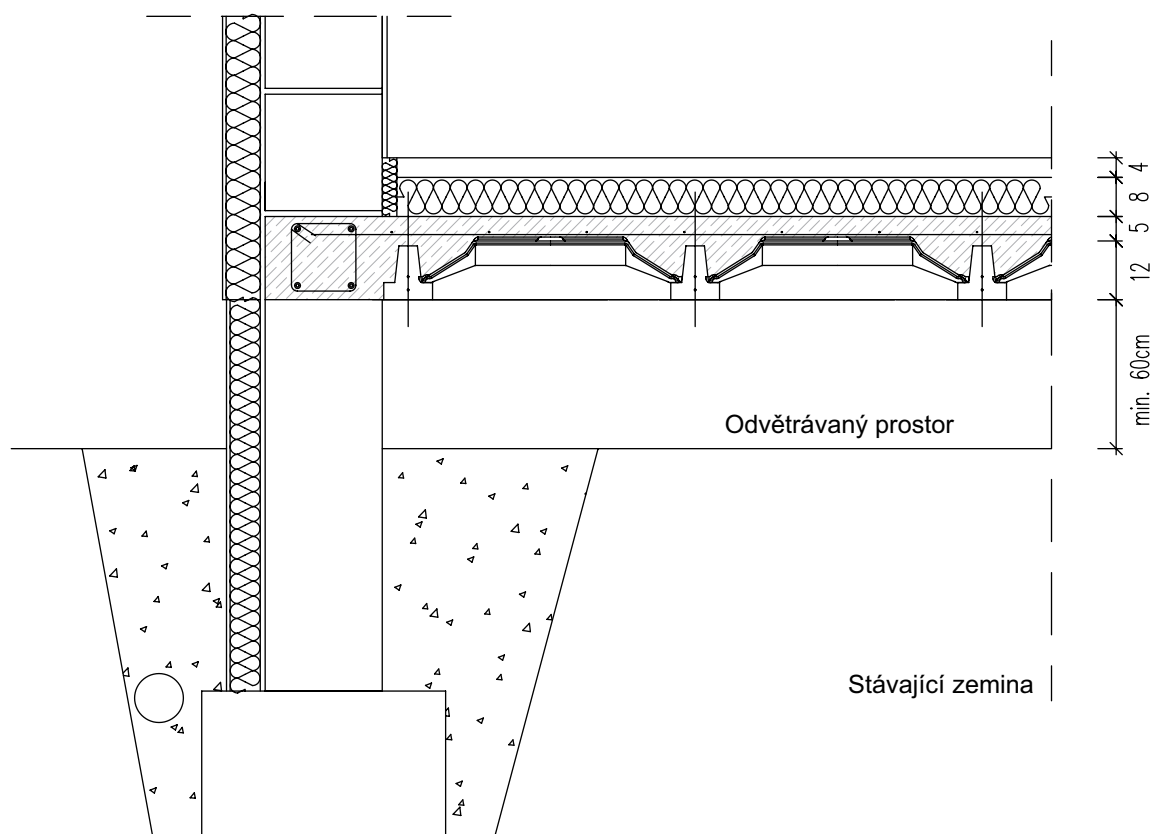
Obr. 31 Schéma rozložení výztuže stropu stavby postavené na území poškozeném důlní činností

13. STROP NAD ODVĚTRANÝM PROSTOREM

Strop nad odvětraným prostorem je moderní alternativou typických podlah v přízemí, určený na použití při výstavbě rodinných domů a bytových domů. Umožňuje významné urychlení stavebních prací v této fázi výstavby a zároveň zajišťuje zhotovení zdravého a plně funkčního podlaží stavby.

Konstrukce stropu nad větraným prostorem se neliší od konstrukce stropů nad podlažími, při projektování se proto řídíme stejnými podmínkami a výpočtovými metodami.

V případě stropu nad větraným prostorem se nesmí zapomenout na použití vhodného způsobu větrání. Doporučuje se realizovat pomocí otvorů vytvořených v základových stěnách buď kruhového průřezu $\text{Ø}100\text{ mm}$ nebo obdélníkového průřezu $100 \times 70\text{ mm}$, chráněných mřížkou umožňující regulaci proudění vzduchu, která má zároveň funkci ochrany před vniknutím hmyzu do vnitřního prostoru.



Obr. 32 Strop nad odvětraným prostorem



RECTOR Česká republika
organizační složka
Hvězdova 1716/2b
140 78 Praha 4
tel: +420 518 323 652
e-mail: info@rector.cz
www.rector.cz

SPOLEČNĚ SE STAVÍ LÉPE

