

> STROPNÍ SYSTÉM RECTOBETON

NÁVOD NA MONTÁŽ STROPU



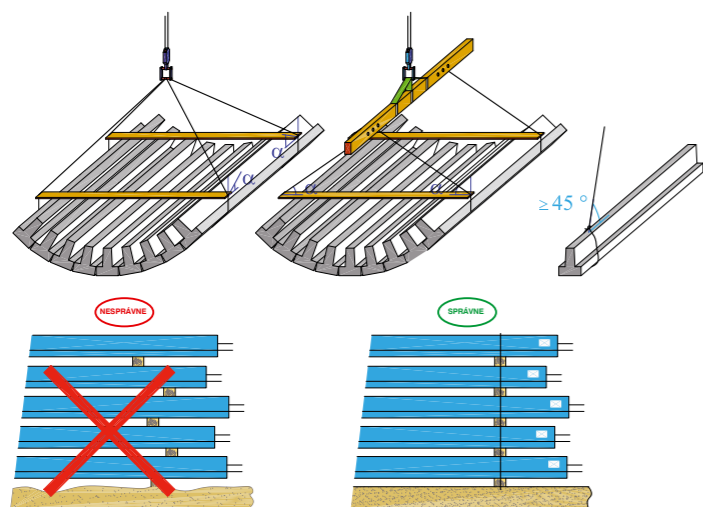
SPOLEČNĚ SE STAVÍ LÉPE

RECTOR[®]



> Doprava a skladování nosníků

Nosníky převážejte a skladujte na dřevěných prokladcích uložených v jedné linii nad sebou.



> Montáž stropu

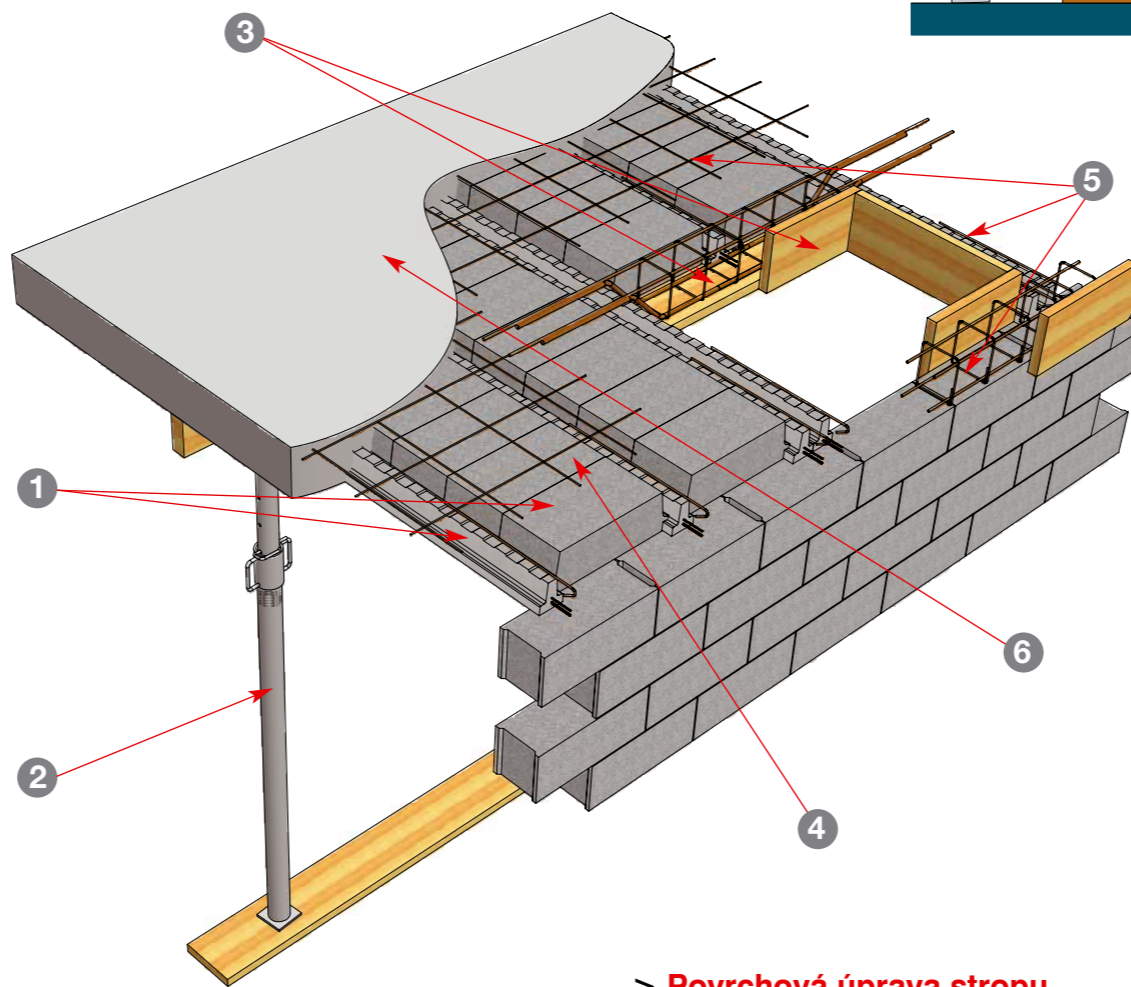
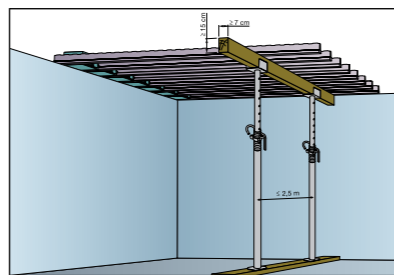
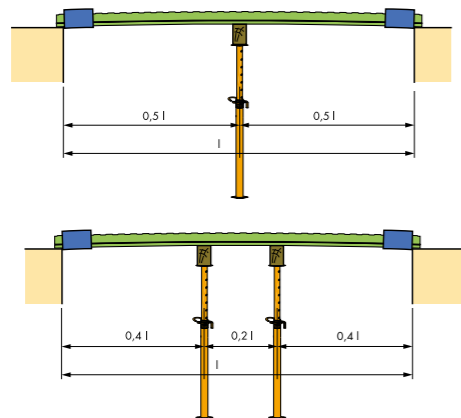
1 Rozložení nosníků a věncových vložek

pro dosažení odpovídajících osových vzdáleností. Nosníky musí být rozloženy podle výkresu firmy RECTOR s dodržemím min. montážních vzdáleností pro uložení:

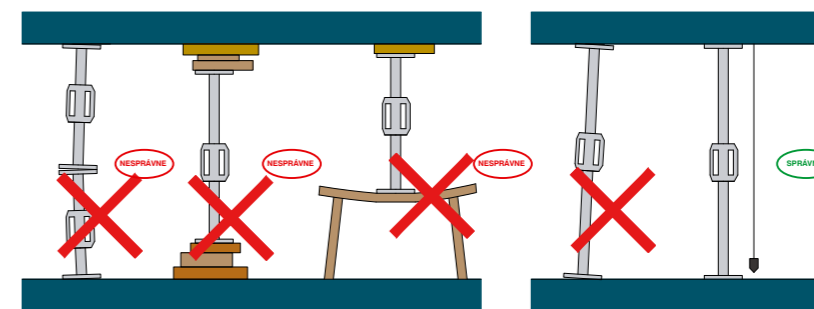
- 2 cm – ŽB průvlak a ŽB monolitické stěny,
- 5 cm – cihelné zdivo,
- 7 cm – zdivo z pórobetonu,
- 7 cm – staré zdivo.

2 Rozestavení montážních podpěr

s dodržemím největšího záporného průhybu $L/500$



3 Bednění a vyztužení otvorů ve stropě (pokud se vyskytují).



4 Rozložení vložek

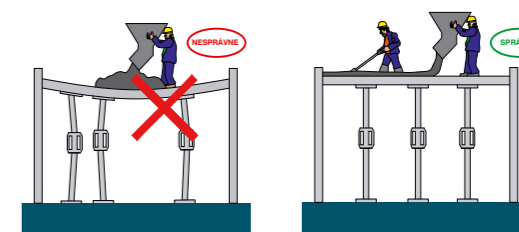
RP 8, 12, 15, 16, 20 nebo 25 po celé ploše stropu. Vložky lze řezem upravovat a 2 cm ukládat na zdivo.

5 Vyztužení stropu

Po celé ploše musí být rozložena síť (např. ϕ 4mm s oky 20x20 cm nebo 20x30 cm). Nad krajními podporami musí být uložena výztuž z ohýbaných prutů, nad vnitřními podporami výztuž z přímých prutů. V obou případech je nutné dodržet uložení prutů dle výkresu výztuže. Pro případ důlních vlivů je nutné dodržet dodatečné vyztužení stropu nadpodporovou výztuží, která je uložena rovnoběžně i kolmo na nosníky, rovněž také dodatečné vyztužení konců nosníků výztuží dle výkresu výztuže.

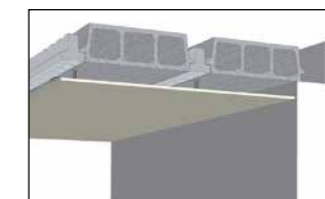
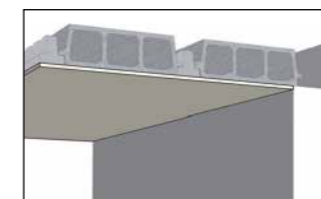
6 Betonování stropu

Strop musí být jednorázovým procesem zabetonován betonem C 20/25, přičemž musí být rovnoměrně ukládán.



> Povrchová úprava stropu

Stropy RECTOR lze povrchově upravovat tradičními omítkami nebo instalací podhledových systémů. Pamatujte, že při upevňování nosných konstrukcí nesmí dojít k narušení statiky nosníků.





> RECTOR Česká Republika

RECTOR Česká Republika je českou organizační složkou skupiny RECTOR LESAGE, která už více jak 50 let patří mezi lídry ve výrobě prefabrikátů z předpjatého betonu na francouzském trhu. Skupina RECTOR Lesage dosáhla v roce 2011 obratu ve výši bezmála 200 mil. €. Kanceláře obchodního zastoupení v ČR naleznete v Praze a Olomouci. Výrobu stropních nosníků zajišťuje společnost RECTOR Polska v moderním výrobním závodě ve městě Chrzanov.

Naším zákazníkům garantujeme nejlepší konstrukční řešení stropů. Stropní systém RECTOBETON je prakticky použitelný u všech druhů staveb, ať už jsou to rodinné domy a bytové domy, obchodní nebo administrativní centra či další budovy občanské výstavby. V našem systému používáme stropní nosníky vyrobené nejmodernější technologií v nejvyšší kvalitě, s přesným účelem jejich použití pro konkrétní konstrukci a způsob montáže.



SPOLEČNĚ SE STAVÍ LÉPE



RECTOR Česká republika, organizační složka, Hvězdova 1716/2b, 140 78 Praha, www.rector.cz
tel: +420 518 323 652, e-mail: info@rector.cz